

2010千葉なの花ジュニアテニストーナメント

仮ドロー

- (1) 初心者・初級者大会につき、シードは設定されていません。
- (2) 募集要項で①～③に該当する選手は参加資格が無いと記載されております。従って、資格違反が判明した場合、試合当日などいかなる場合でも失格となります。参加費は返金しません。
- ① 県テニス協会主催、又は関東テニス協会公認の大会で1回以上勝った人。
 - ② 過去の「千葉フレッシュジュニア」・「千葉ウィンタージュニア」で2回以上勝った人。
 - ③ 過去の「千葉なの花ジュニア」でベスト4以内に入賞した人。
- (3) 氏名・所属などの記載事項に誤りがある場合は、事務局までご連絡ください。3/6(土)迄にご連絡がいただければ、大会当日に配布するドローでは訂正させていただきます。
尚、パソコンの変換機能上、申込書どおりに変換できない場合は、類似の文字を適用させていただきました。あらかじめご了承ください。
- (4) 記載された選手以外の方は出場できません。

◎遅刻すると失格となります。日時・会場の確認を！

◎セルフジャッジです。

アウト・フォールのコール、スコア・カウントの

アナウンスができるようお願いします。

◆ご不明の点は、090-5585-7868(事務局携帯電話)へ、お問い合わせください。

<千葉市テニス協会ジュニア委員会>

● 参加選手・父兄・コーチの皆さんへ ●

1. 時間厳守・・・「大会日程」の時刻に遅れると失格になり

ます。プレーできる服装で、「大会日程」の時刻の15分前までに本部に出席を届けるよう心がけてください。雨天等で日程変更がないかの確認を、会場やホームページ上で行ってください。

2. 試合方法・・・6ゲーム先取。(アドバンテージ有り、タイブレーク無し。)3位決定戦を行います。

敗者のための練習マッチ(原則として1人1試合)を行う予定です。天候などにより、予定が変更されることがあります。全て本部の指示によります。練習は全ての試合において、サービス4本のみとします。

3. 使用球・・・ダンロップフォート イエロー(公認球)

4. 審判・・・セルフジャッジで行います。誰の助けを借りず、自分たちでスムーズに試合が進めてください。解決できない時や、助けが必要な時はロービングアンパイア、レフェリーを呼んでください。

5. マナー・・・みんなが気持ちよくプレーできるよう、以下のマナーを守ってください。

- (a) 試合中のコートの上を渡る時は、ポイントが終わるまで待ちます。
- (b) 他のコートに入ったボールを取りに行く時や、自分のコートに入ったボールを返す場合には、ポイントが終わるまで待ちます。
- (c) スポーツマンシップ(相手を尊敬すること)を忘れずにプレーし、試合が終わったら気持ち良く握手をします。

6. 雨天の場合・・・

大会会場や時間に変更になる場合がありますので、雨天の場合も必ず集合してください。変更内容は、原則として当日中にホームページに掲載されます。(大会会場事務所には問い合わせをしないでください。)

7. 日程の確認・・・勝ち残った選手は、帰る時に次の試合日程に変更がないかを確認してください。

8. 諸注意・・・

- (a) 本大会はオーダー・オブ・プレーで行われるため、次の試合の控えとなったら、指定されたコートの上で待機してください。
- (b) コート内には選手と大会関係者以外は入れません。
- (c) 試合中いっさいアドバイスや助言を受けてはいけません。違反したプレーヤー・コーチ・観客は、警告に従わないとき退場や失格となります。
- (d) プレー中の自然的体力消耗(ケイレンを除く)による中断は認めません。
- (e) 道路や会場内では絶対に練習しないでください。
- (f) テニスシューズ・テニスウェアを着用してください。シューズ・ウェアが適しているかどうかはレフェリーが判断します。
- (g) 試合中は携帯電話の電源を切ってください。

9. ロービングアンパイアに関して・・・

- (a) 不正確な判定をオーバールールします。(注)「グッド」のボールを「アウト(フォルト)」とコールして、オーバールールされた選手の扱いはテニスルールによります。
- (b) コールが正しく、大きな声で、加えて明確なハンドシグナルでなされているか監視します。
- (c) フットフォルトをコールします。
- (d) エンド交代、ポイント間などの時間管理をします。
- (e) 服装がテニスウェアかどうかをチェックします。
- (f) 不必要に大きな声を出すなど、スポーツマンシップに反する行為を監視し指導します。
- (g) 「コーチング」を監視します。(注)言葉はもちろん、合図・目配せも含みます。誤解が生じないよう、コーチやご父兄など関係者と目を合わせないことです。

●コート上で解決できない問題や、不明な事がある時はレフェリーを呼んで下さい。

●大会期間中は、水分を充分補給してください。

●ゴミ箱は有りません。ゴミは持ち帰って下さい。

大会役員

会 長	原 良彦	副 委 員 長	大 村 侃
委 員 長	中 村 吉胤	委 員	芦 塚 敬子 / 石 川 宏 / 磯 和 江 / 伊 藤 俊江 / 岡 田 圭子
委 員	川 口 佐知子 / 城 所 裕明 / 熊 切 豊子 / 小 池 陸子 / 今 井 博文	委 員	敷 根 陽 一 / 杉 本 由美子 / 鈴 木 敬 一 / 竹 重 トモ子 / 塚 田 美也子
	中 西 正 恵 / 中 橋 一 / 早 坂 房 子 / 比 企 隆 子 / 松 本 清 一		森 井 美也子 / 森 本 隆 三 / みつわ台テニス愛好会、他
トナメントディレクター	城 所 裕 明	アシスタント・レフェリー	竹 重 トモ子 / 森 本 隆 三
レフェリー	須 藤 勝 美		

大会日程 (注)全ての種目で3位決定戦を行います。天候により殿山テニスガーデンを使用する場合有り。

日程	会場 青葉の森テニスコート(コートサーフェス:砂入り人工芝コート)	
	男子	女子
3/21(日)	小学生・低学年・男子【1R~3R】 9:00(1~64) 11:00(65~128)	無し
／25(木)	小学生・低学年・男子【4R~F、3位決定戦】 12:00《この日も本部に出席を伝えて下さい》	小学生・低学年・女子【1R~4R】 9:00(1R 3~62) 10:30(2R 1~64)
／26(金)	小学生・高学年・男子【1R~4R】 9:00(1R 3~62) 10:30(2R 1~64)	小学生・低学年・女子【SF、F、3位決定戦】 13:00《この日も本部に出席を伝えて下さい》
／27(土)	小学生・高学年・男子【SF、F、3位決定戦】 13:00《この日も本部に出席を伝えて下さい》	小学生・高学年・女子【1R~4R】 9:00(1~64)
／28(日)	無し	中学生・女子【1R~4R】 9:00(1~35) 10:30(36~70) ※小学生・高学年・女子【SF、F、3位決定戦】 13:00《この日も本部に出席を伝えて下さい》
／29(月)	中学生・男子【1R~4R(その1)】 9:00(1~33) 10:30(34~67)	中学生・女子【QF~F、3位決定戦】 12:00《この日も本部に出席を伝えて下さい》
／30(火)	中学生・男子【1R~4R(その2)】 9:00(68~101) 10:30(102~134)	無し
／31(水)	高校生・男子【1R~4R(その1)】 9:00(1R 3~62) 10:00(2R 1~64) ※中学生・男子【5R~F、3位決定戦】 12:00《この日も本部に出席を伝えて下さい》	無し
4/1(木)	高校生・男子【1R~4R(その2)】 9:00(1R 67~126) 10:00(2R 65~128)	無し
／2(金)	高校生・男子【QF~F、3位決定戦】 11:00《この日も本部に出席を伝えて下さい》	高校生・女子【1R~4R】 9:00(1~64)
／3(土)	無し	高校生・女子【SF、F、3位決定戦】 10:00《この日も本部に出席を伝えて下さい》
(注)	(注1)※印は、募集要項に記載外の日程です。ご了承ください。(注2)4/3は、空いているコートで「小学生の練習会」を行います。詳細は会場掲示。ただし、雨天等で日程変更の時は中止。	

※雨天により日程が変更される場合があります。※初戦敗者のうち希望者は練習マッチができる予定です。
※(雨天順延も含め)試合が数日にわたる時、その都度(失格にならない様に)受付をして下さい。

千葉市テニス協会ジュニア委員会 直通携帯電話 ☎090-5585-7868

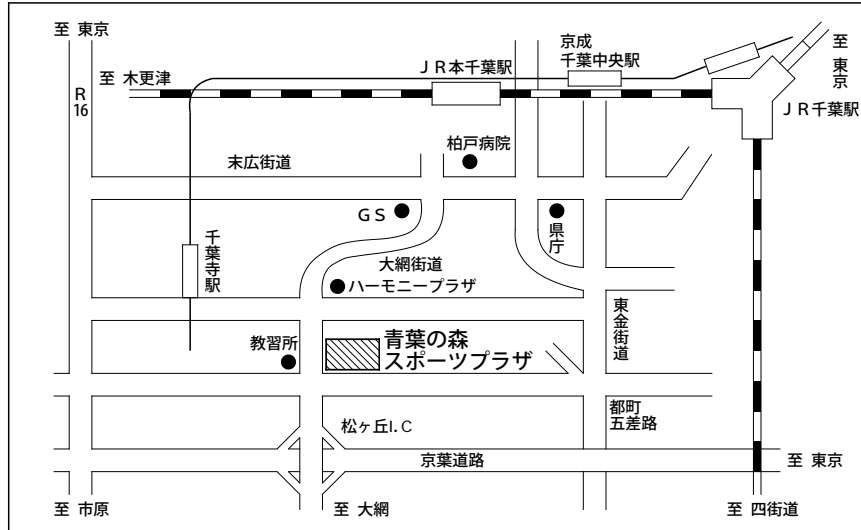
《大会々場事務所へのお問い合わせはご遠慮下さい》

ホームページ URL <http://www.tennis0101.co.jp/ccta/junior>

会場案内図

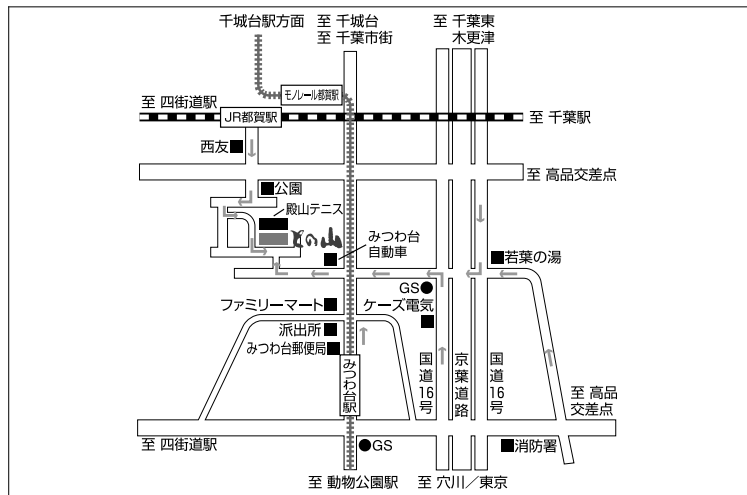
〈大会々場事務所へのお問い合わせはしないで下さい〉

〔千葉市営青葉の森スポーツプラザ〕



- JR千葉駅より中央バス2番線 青葉の森スポーツプラザ停下車
- 京成千原線「千葉寺」駅下車徒歩10分
- 千葉市中央区青葉町654

〔殿山テニスガーデン〕 (予備会場)



☎
(287)
0101

- JR千葉駅よりモノレール みつわ台駅下車徒歩7分 ● JR都賀駅徒歩12分
- JR千葉駅より内陸バスみつわ台行 みつわ台2丁目停下車徒歩5分
- 千葉市若葉区源町839-1

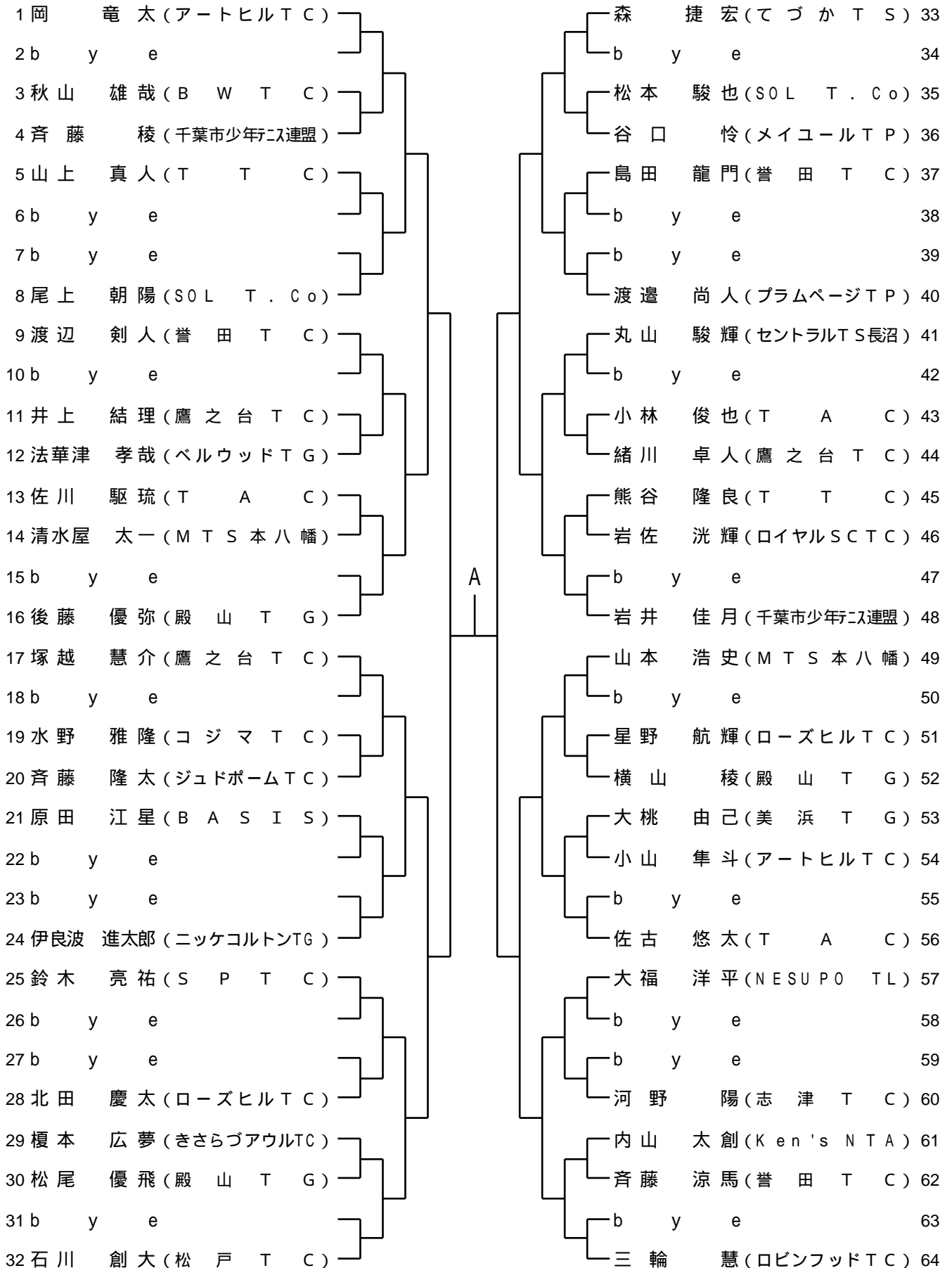
千葉市テニス協会ジュニア委員会 直通電話 ☎090-5585-7868

ホームページ URL <http://www.tennis0101.co.jp/ccta/junior>
各会場の詳細は、上記ジュニア委員会ホームページより各会場をクリックして下さい。

小学生低学年・男子の部

1/2

1R 2R 3R 4R QF SF QF 4R 3R 2R 1R



決勝：A vs B

小学生低学年・男子の部

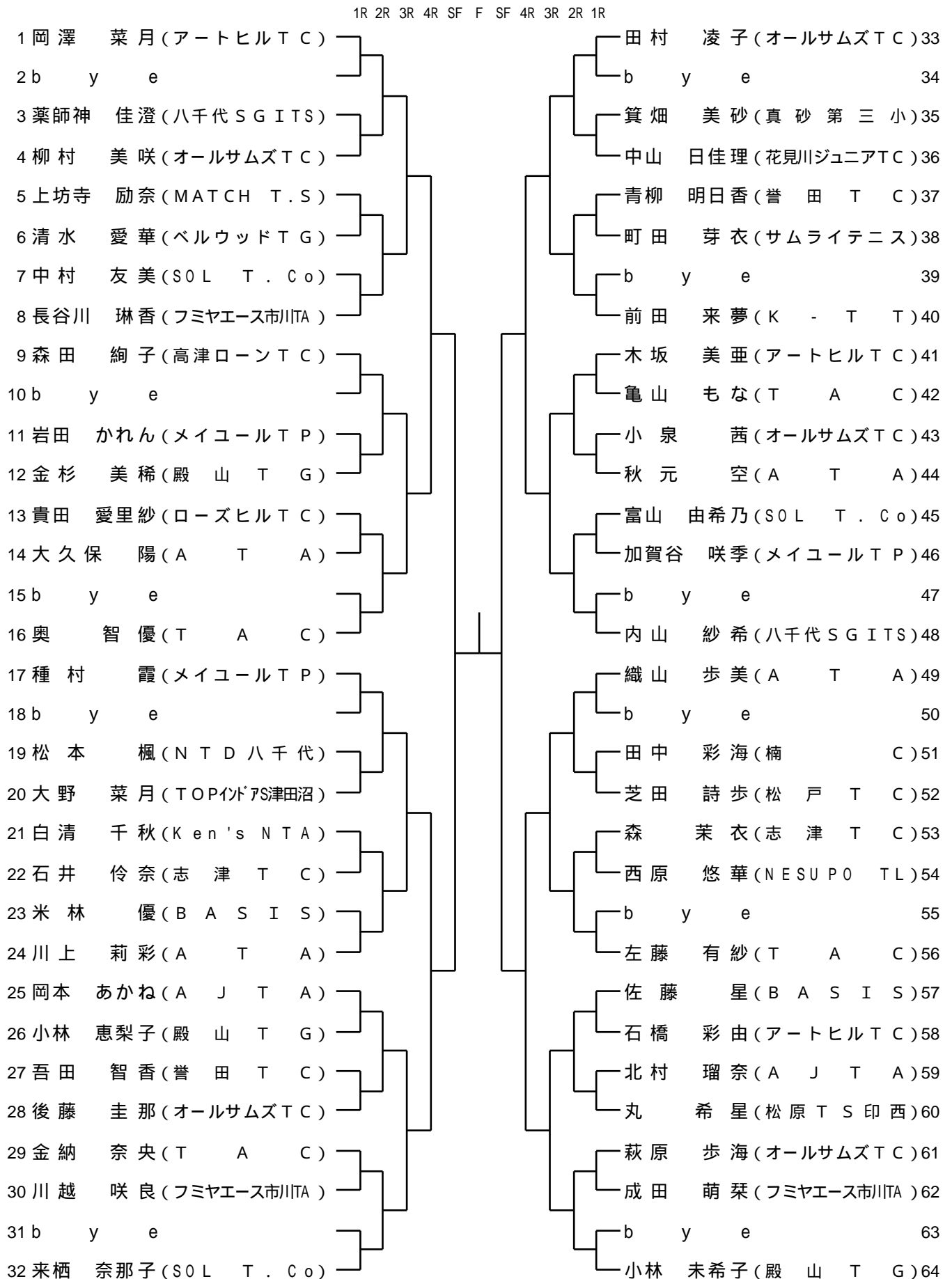
2/2

1R 2R 3R 4R QF SF QF 4R 3R 2R 1R

<p>65 田中 悠登 (千葉市少年テニス連盟)</p> <p>66 b y e</p> <p>67 矢島 淳揮 (鷹之台 T C)</p> <p>68 加藤 輝 (プラムページ T P)</p> <p>69 長谷川 俊樹 (誉田 T C)</p> <p>70 b y e</p> <p>71 b y e</p> <p>72 小島 健太 (コジマ T C)</p> <p>73 市川 豪 (S O L T . C o)</p> <p>74 b y e</p> <p>75 b y e</p> <p>76 岡田 光 (B A S I S)</p> <p>77 西岡 逸人 (k e n ' s 千葉)</p> <p>78 鎌田 知樹 (オールサムズ T C)</p> <p>79 b y e</p> <p>80 富永 大翔 (T A C)</p> <p>81 川上 舜世 (ロイヤル S C T C)</p> <p>82 b y e</p> <p>83 吉村 大生 (志津 T C)</p> <p>84 山舗 拓司 (M T S 本八幡)</p> <p>85 小西 逸斗 (てづか T S)</p> <p>86 長岡 恭平 (誉田 T C)</p> <p>87 b y e</p> <p>88 岩澤 匠 (殿山 T G)</p> <p>89 川村 啓 (B W T C)</p> <p>90 b y e</p> <p>91 b y e</p> <p>92 應武 諒成 (鷹之台 T C)</p> <p>93 小出 祐也 (ローズヒル T C)</p> <p>94 藤原 一聖 (T T C)</p> <p>95 b y e</p> <p>96 小倉 良太 (メイユール T P)</p>	<p>B</p>	<p>小川 新 (ローズヒル T C) 97</p> <p>b y e 98</p> <p>宮原 有成 (フットワーク T C) 99</p> <p>高品 稔 (N E S U P O T L) 100</p> <p>安田 智明 (M T S 本八幡) 101</p> <p>b y e 102</p> <p>b y e 103</p> <p>阿久津 大地 (サムライテニス) 104</p> <p>坂川 広樹 (松原 T S 印西) 105</p> <p>b y e 106</p> <p>b y e 107</p> <p>小川 拓真 (N T D 八千代) 108</p> <p>寺園 健人 (誉田 T C) 109</p> <p>木村 勇渡 (松戸 T C) 110</p> <p>b y e 111</p> <p>ガブリエル 洋 (ジュドポーム T C) 112</p> <p>鎌田 哲帆 (プラムページ T P) 113</p> <p>b y e 114</p> <p>上西 雄大 (ロビンフッド T C) 115</p> <p>永井 翔悟 (アートヒル T C) 116</p> <p>政井 晴仁 (殿山 T G) 117</p> <p>斉藤 央岳 (千葉市少年テニス連盟) 118</p> <p>b y e 119</p> <p>森田 総 (A - o n e) 120</p> <p>座間 大地 (鷹之台 T C) 121</p> <p>b y e 122</p> <p>b y e 123</p> <p>山科 広輝 (A J T A) 124</p> <p>松本 快成 (S O L T . C o) 125</p> <p>市之瀬 光 (T A C) 126</p> <p>b y e 127</p> <p>橋本 錬 (T T C) 128</p>
--	----------	---

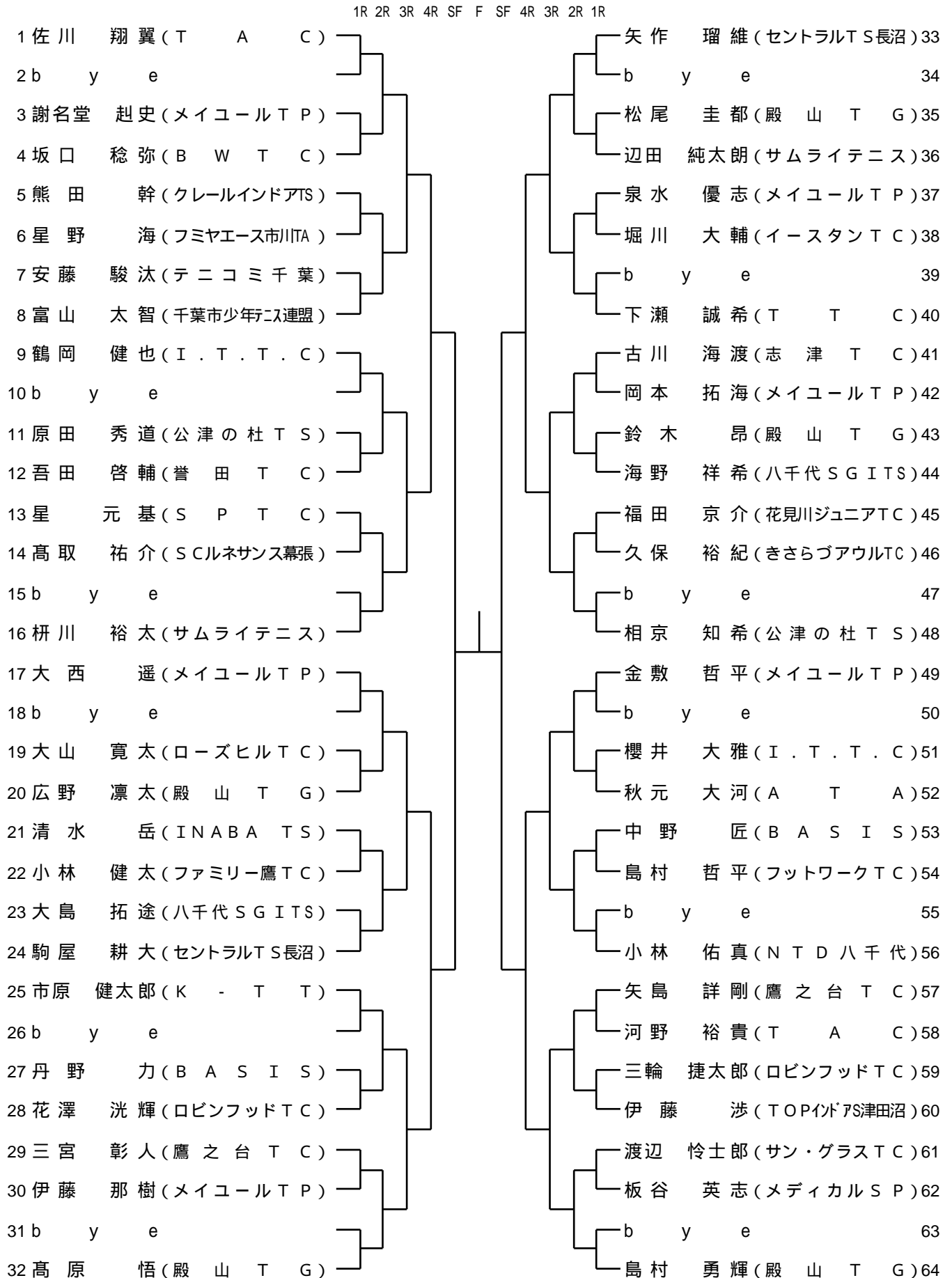
3位決定戦 :

小学生低学年・女子の部



3位決定戦 :

小学生高学年・男子の部



3位決定戦 :

小学生高学年・女子の部

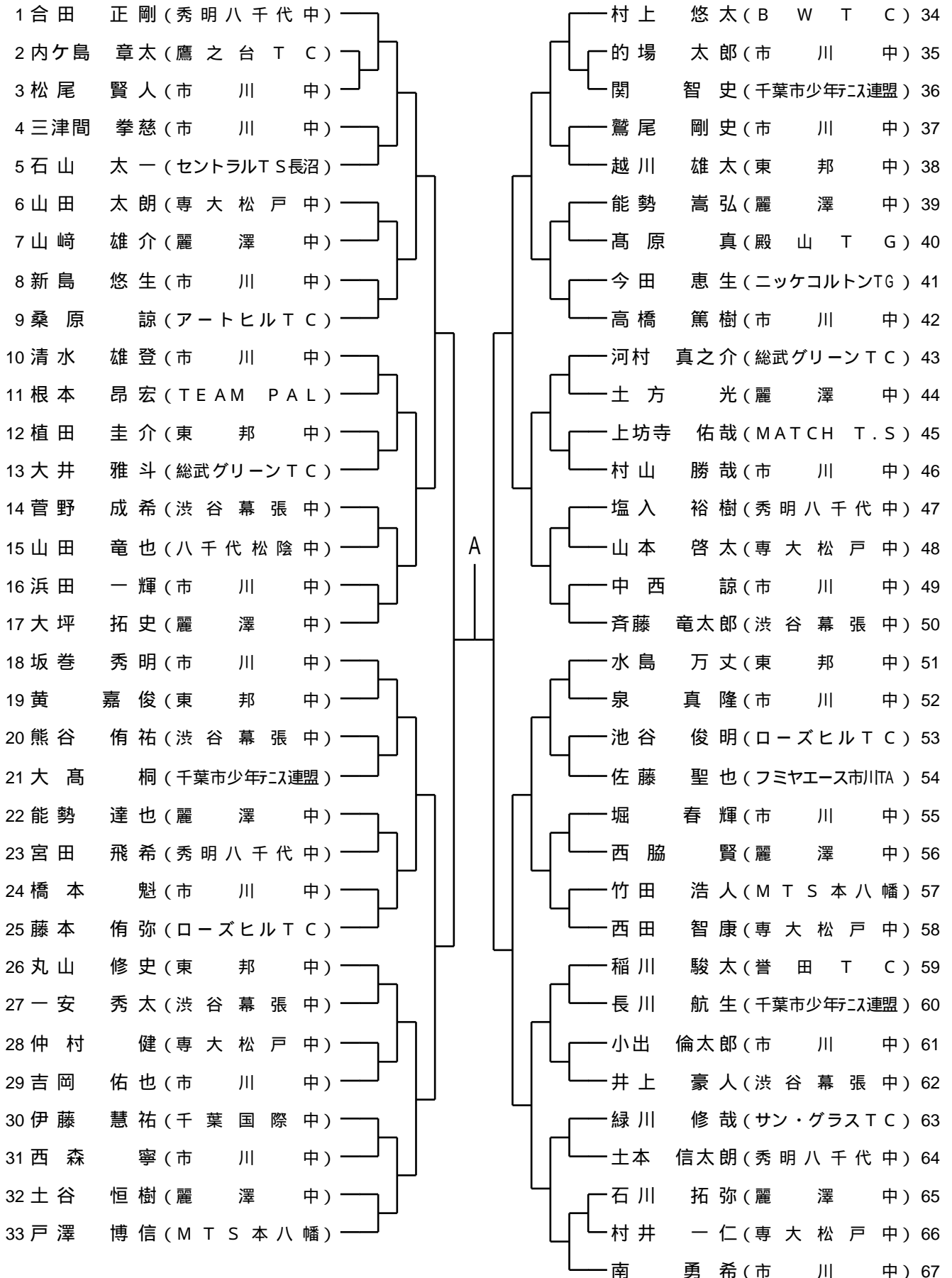
1	清水 美那	(TOPインド'アツ津田沼)								池野 一未	(B W T C) 33
2	b y e									b y e	34
3	石井 伶奈	(美浜 T G)								岡田 茉里	(誉田 T C) 35
4	金附 利緒	(殿山 T G)								西方 友梨恵	(Ken's N T A) 36
5	カブヲ 多美以	(ジュドポ-ム T C)								市川 優花	(S O L T . C o) 37
6	b y e									佐野 薫	(ローズヒル T C) 38
7	b y e									b y e	39
8	工藤 彩香里	(花見川ジュニア T C)								山崎 里紗	(サムライテニス) 40
9	藤原 悠有	(M T S 本八幡)								寺澤 菜奈子	(千葉市少年ニ連盟) 41
10	b y e									b y e	42
11	斉藤 遥	(千葉市少年ニ連盟)								b y e	43
12	光永 麻衣	(八千代 S G I T S)								樋口 明莉	(美浜 T G) 44
13	諏訪 萌美	(公津の杜 T S)								小西 晴香	(T A C) 45
14	中山 優希	(あじさいインド'アツ)								根本 幸奈	(G E N T A) 46
15	b y e									b y e	47
16	岡田 恵	(G E N T A)								加藤 結衣	(ジュドポ-ム T C) 48
17	太田黒 菜々	(千葉市少年ニ連盟)								高橋 南帆	(アートヒル T C) 49
18	b y e									b y e	50
19	三好 優歩	(B W T C)								西野 紗渚	(美浜 T G) 51
20	伊藤 真綾	(ジュドポ-ム T C)								川北 真梨子	(メイユール T P) 52
21	武井 紅璃	(フットワーク T C)								宇佐美 優	(千葉市少年ニ連盟) 53
22	b y e									平川 智可	(テニコミ千葉) 54
23	b y e									b y e	55
24	溝淵 あかり	(S P T C)								尾崎 実穂	(殿山 T G) 56
25	志賀 麻希	(誉田 T C)								向島 利穂	(G E N T A) 57
26	b y e									b y e	58
27	b y e									b y e	59
28	森山 沙奈	(美浜 T G)								川村 真優	(八千代 S G I T S) 60
29	小谷 風佳	(プラムページ T P)								大桃 早貴	(美浜 T G) 61
30	佐野 加奈絵	(K - T T)								斉藤 みずき	(ジュドポ-ム T C) 62
31	b y e									b y e	63
32	及川 侑芽	(殿山 T G)								岩本 優花	(公津の杜 T S) 64

3位決定戦 :

中学生・男子の部

1/2

1R 2R 3R 4R 5R QF SF QF 5R 4R 3R 2R 1R

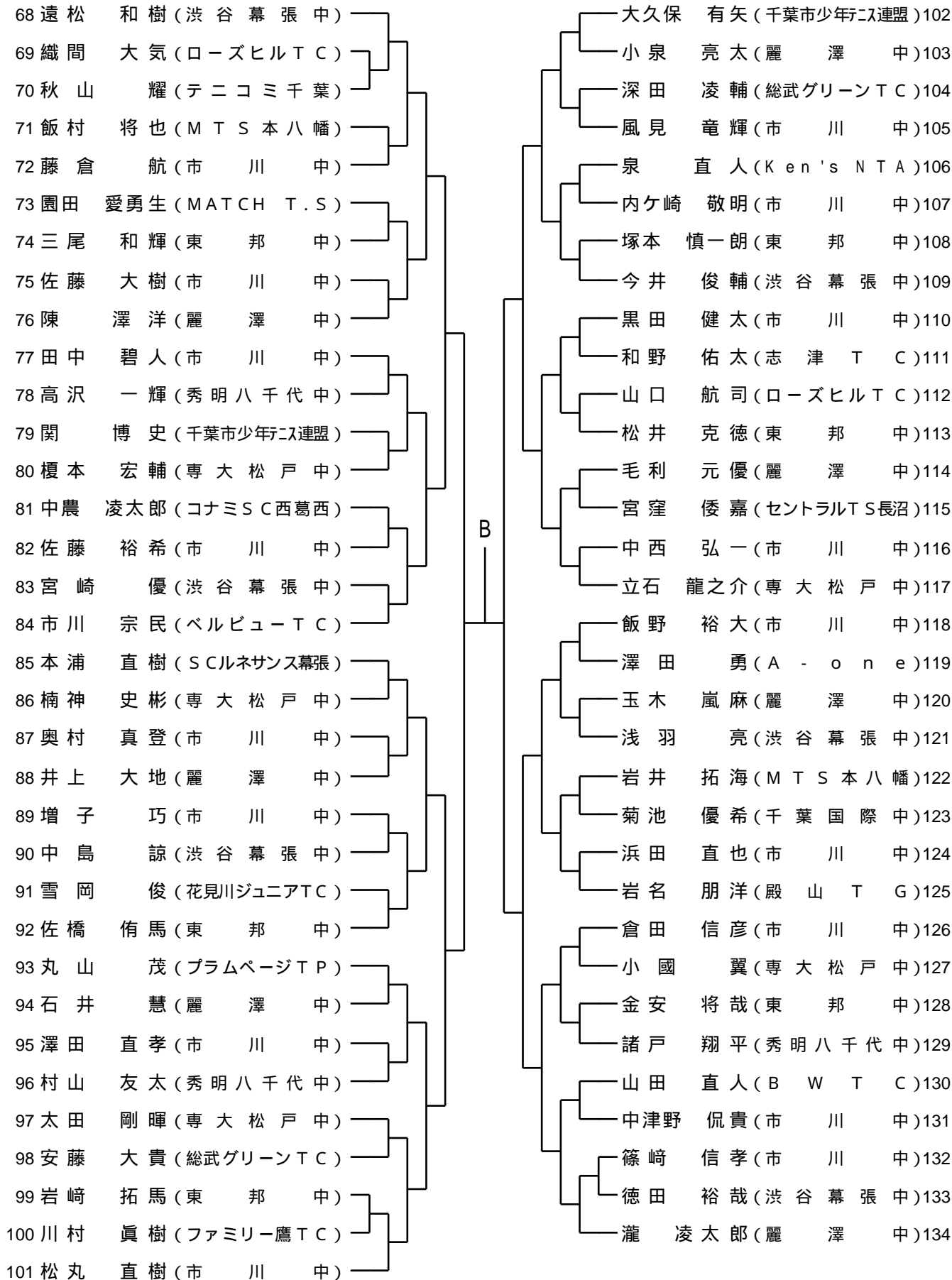


決勝戦：A vs B

中学生・男子の部

2/2

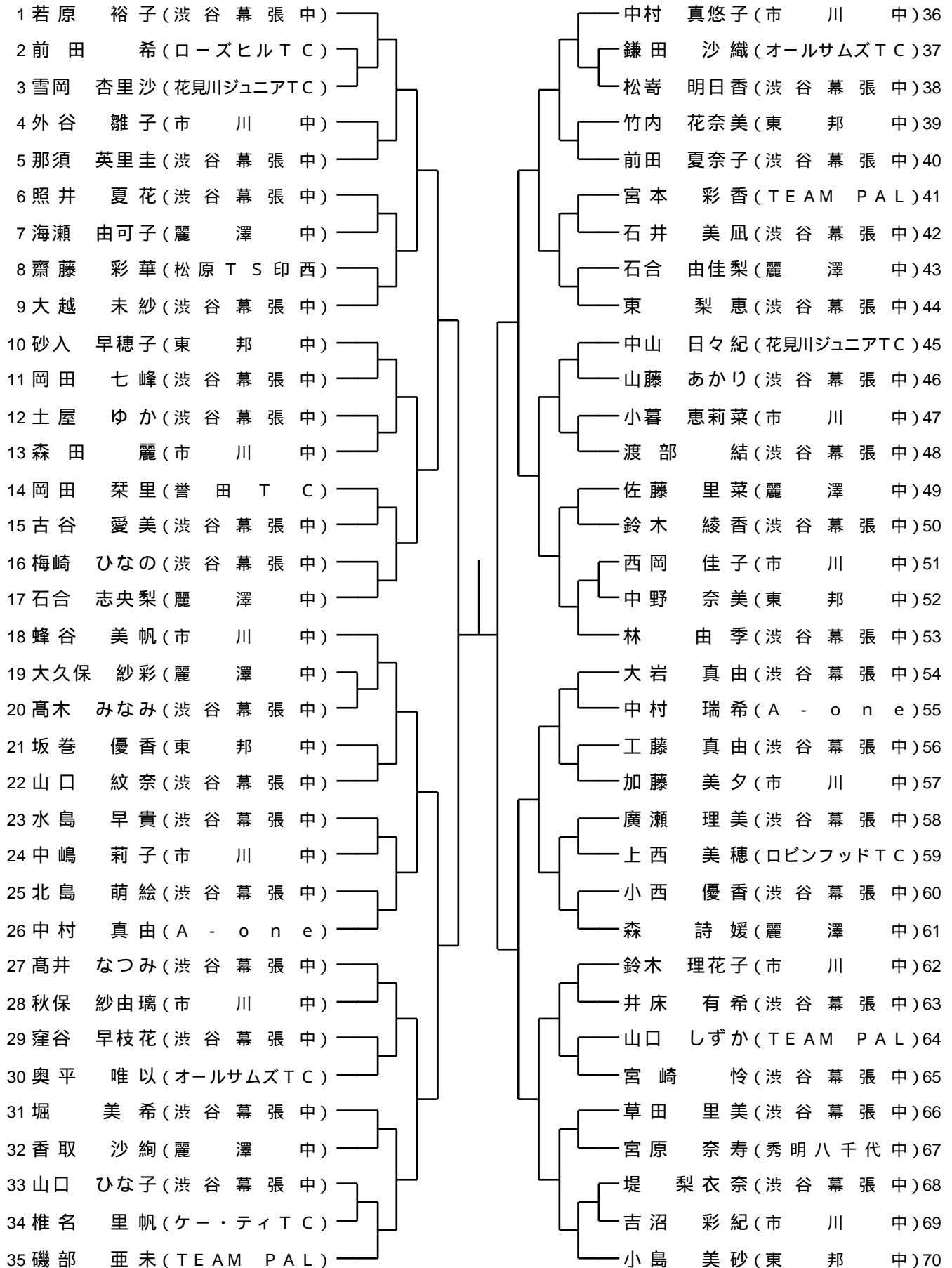
1R 2R 3R 4R 5R QF SF QF 5R 4R 3R 2R 1R



3位決定戦 :

中学生・女子の部

1R 2R 3R 4R QF SF F SF QF 4R 3R 2R 1R

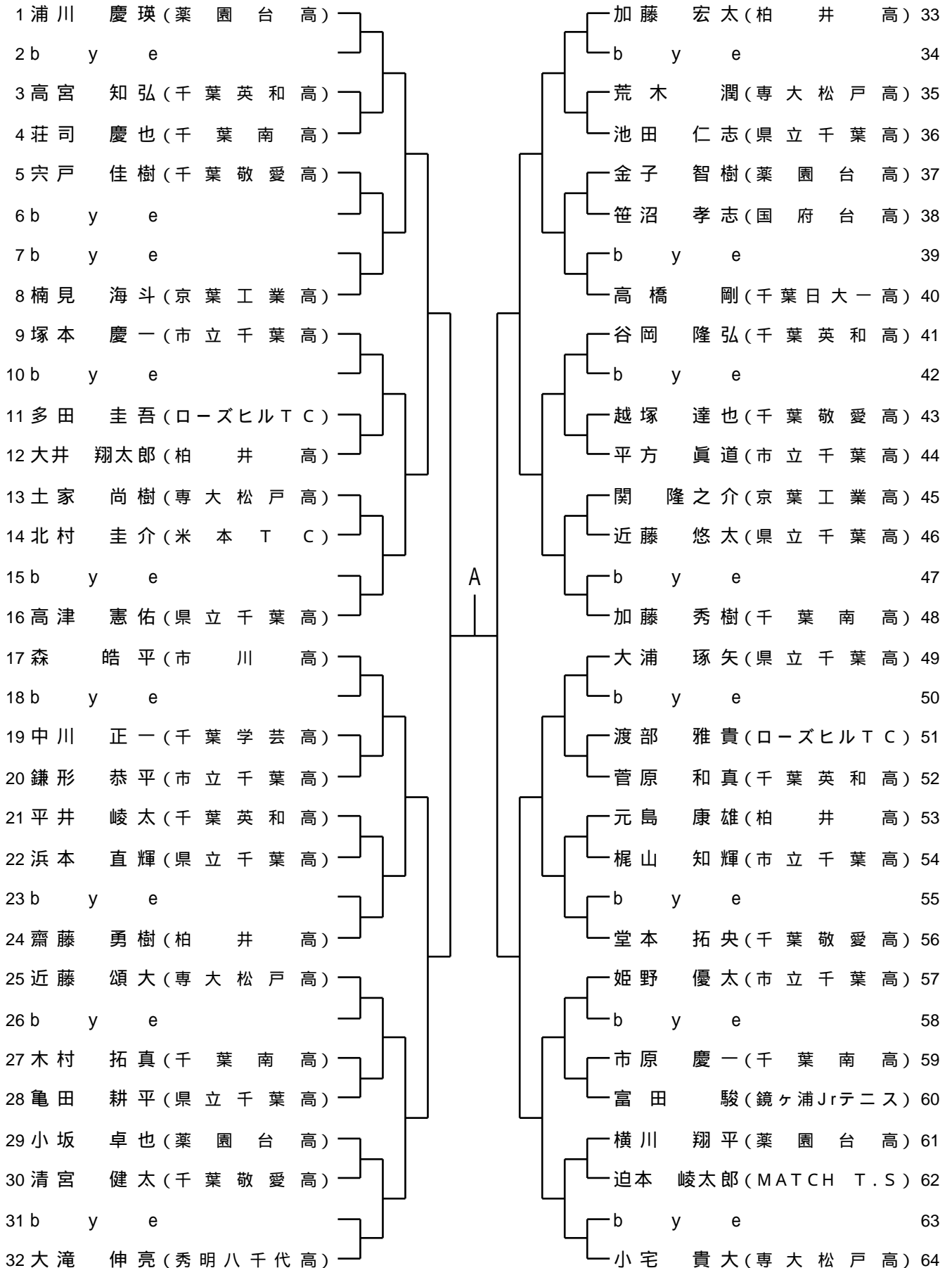


3位決定戦：

高校生・男子の部

1/2

1R 2R 3R 4R QF SF QF 4R 3R 2R 1R



決勝戦：A vs B

高校生・男子の部

2/2

1R 2R 3R 4R QF SF QF 4R 3R 2R 1R

65 船見 勇輝 (プラムページTP)		岸本 源 (県立千葉高)	97
66 b y e		b y e	98
67 小藤 拳太 (市立千葉高)		加藤 雄介 (専大松戸高)	99
68 高橋 克也 (千葉英和高)		竹川 省吾 (千葉敬愛高)	100
69 フォクト エリック (楠 C)		高橋 優人 (市立千葉高)	101
70 丸山 友樹 (柏井高)		主浜 邑 (京葉工業高)	102
71 b y e		b y e	103
72 塘岡 尚人 (志津TC)		平田 嵩人 (渋谷幕張高)	104
73 林 慎太郎 (京葉工業高)		川村 泰生 (薬園台高)	105
74 b y e		b y e	106
75 笠原 一輝 (市立千葉高)		中村 優志 (千葉南高)	107
76 諏訪 和哉 (県立千葉高)		吉田 勝正 (柏井高)	108
77 臼倉 健世 (薬園台高)		宍倉 利紀 (殿山TG)	109
78 畑野 祥太 (専大松戸高)		市川 達也 (市立千葉高)	110
79 b y e		b y e	111
80 小澤 巧弥 (柏井高)		八木 祐一 (千葉英和高)	112
81 大工原 健太 (専大松戸高)		栗原 学志 (千葉敬愛高)	113
82 b y e		b y e	114
83 安藤 駿 (秀明八千代高)		時田 匠 (薬園台高)	115
84 石橋 晃市 (メイユールTP)		渡部 主樹 (県立千葉高)	116
85 山口 秀平 (千葉敬愛高)		川崎 厚志 (専大松戸高)	117
86 大森 広太郎 (県立千葉高)		山根 直人 (千葉英和高)	118
87 b y e		b y e	119
88 中島 啓介 (市立千葉高)		久保 美德 (千葉学芸高)	120
89 半澤 拓海 (県立千葉高)		川光 剣士 (ローズヒルTC)	121
90 b y e		b y e	122
91 藤本 宣 (市川高)		b y e	123
92 福田 健介 (千葉英和高)		川上 大輝 (千葉南高)	124
93 浜崎 智郎 (柏井高)		佐瀬 幸二 (柏井高)	125
94 猪狩 拓也 (鏡ヶ浦Jrテニス)		鬼塚 鉄平 (県立千葉高)	126
95 b y e		b y e	127
96 伊橋 真夏 (千葉南高)		池田 昌樹 (市立千葉高)	128

3位決定戦:

高校生・女子の部

	1R	2R	3R	4R	SF	F	SF	4R	3R	2R	1R	
1 土井 あやめ(千葉聖心高)												藤井 萌子(ローズヒルTC) 33
2 b y e												b y e 34
3 井上 亜美(市立千葉高)												b y e 35
4 鈴木 里沙子(麗澤高)												衣斐 はる菜(磯辺高) 36
5 垣本 愛美(磯辺高)												松岡 芳実(植草学園大附属高) 37
6 b y e												b y e 38
7 b y e												b y e 39
8 白田 法子(秀明八千代高)												窪田 有華(市立千葉高) 40
9 唐川 依子(千葉敬愛高)												黒岩 真里衣(磯辺高) 41
10 b y e												b y e 42
11 b y e												b y e 43
12 谷村 恵(植草学園大附属高)												花田 愛子(市立千葉高) 44
13 小澤 亜子(館山総合高)												高橋 ロティー(千葉聖心高) 45
14 b y e												石橋 澗(植草学園大附属高) 46
15 b y e												b y e 47
16 横谷 夏奈(市立千葉高)												小林 千翔(千葉敬愛高) 48
17 大島 菜々(植草学園大附属高)												古閑 千晴(市立千葉高) 49
18 b y e												b y e 50
19 伊藤 朋子(千葉聖心高)												b y e 51
20 齋藤 里佳(千葉敬愛高)												長崎 礼奈(千葉敬愛高) 52
21 小竹 美波(磯辺高)												羽富 遥(磯辺高) 53
22 b y e												b y e 54
23 b y e												b y e 55
24 大高 茜(市立千葉高)												清水 莉子(植草学園大附属高) 56
25 岡田 珠由(千葉聖心高)												植 なつみ(千葉聖心高) 57
26 b y e												b y e 58
27 b y e												b y e 59
28 大川 佳那子(麗澤高)												吉野 香織(市立千葉高) 60
29 岡本 歩(市立千葉高)												三上 真央(麗澤高) 61
30 吉岡 望(千葉敬愛高)												秋山 愛里(テニコミ千葉) 62
31 b y e												b y e 63
32 大島 麻由実(磯辺高)												錦織 祥子(磯辺高) 64

3位決定戦: