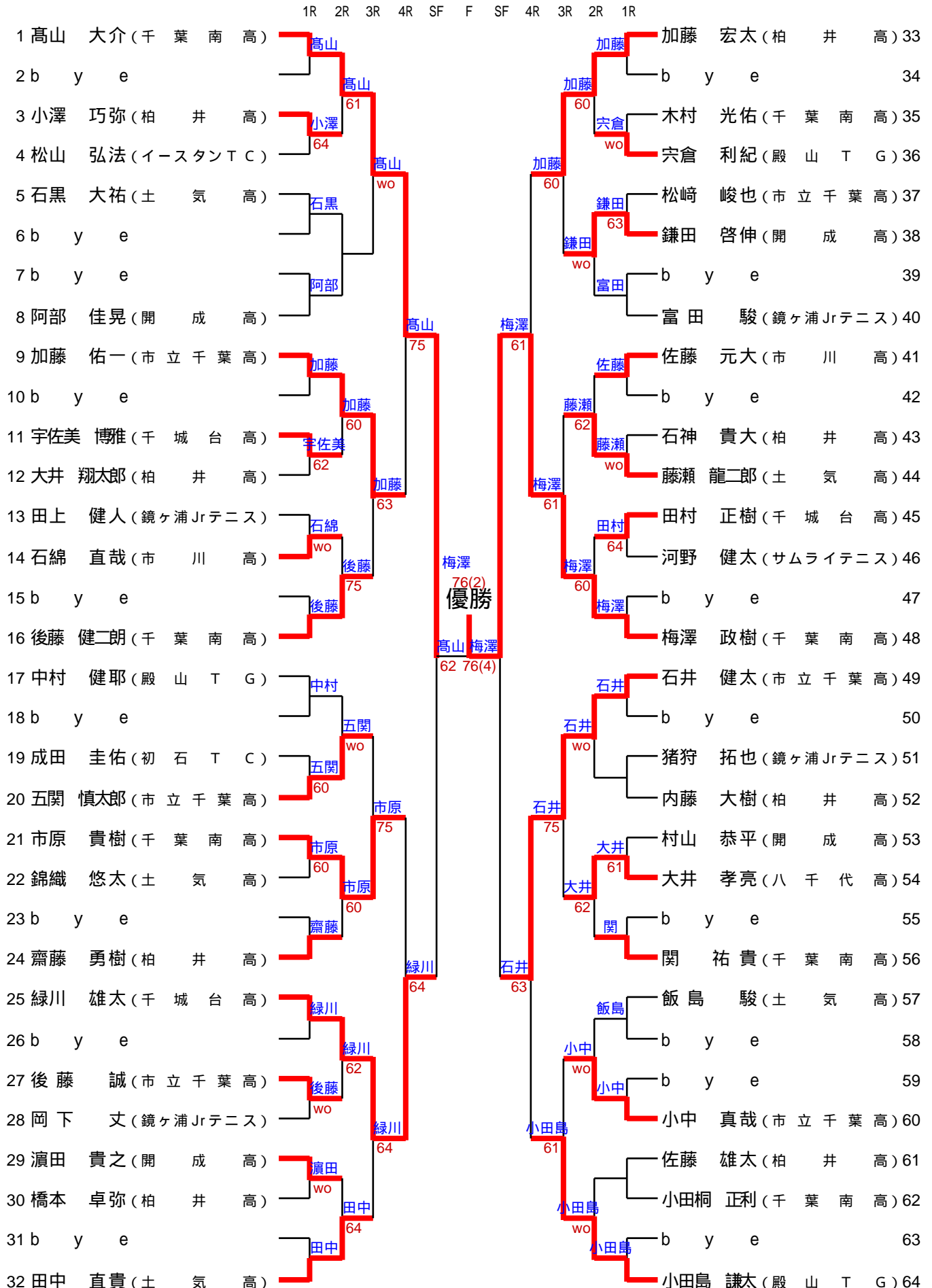


< 試合方法 > セミアドバンテージ方式（2回目のデュースがノーアド）で1セットマッチ（6 - 6 タイブレーク）の予定。

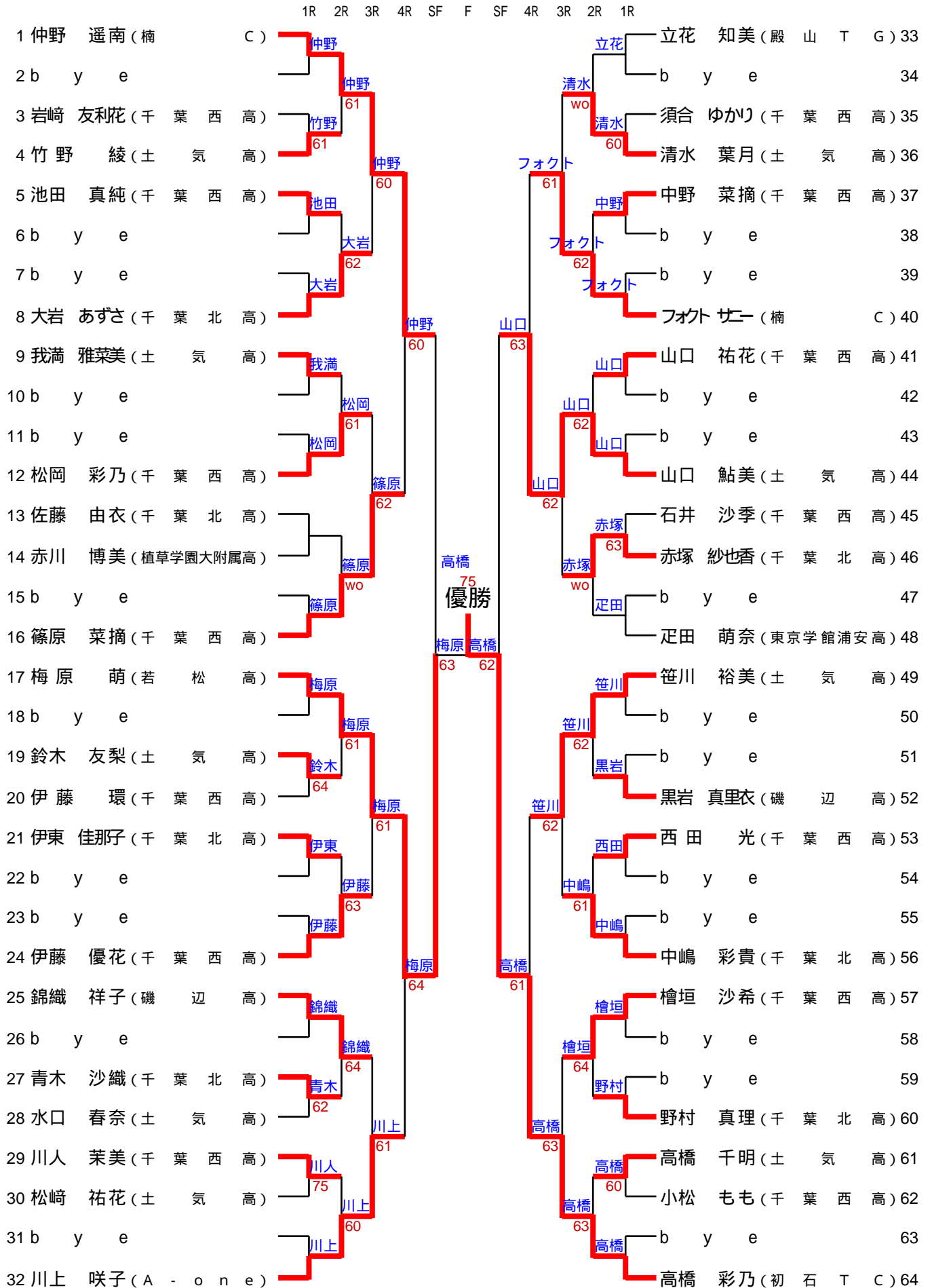
18才以下・男子の部



【3位決定戦】 25. 緑川雄太 (千城台高) 6 - 0 49. 石井健太 (市立千葉高)

<試合方法> セミアドバンテージ方式(2回目のデュースがノーアド)で1セットマッチ(6-6タイブレーク)の予定。

18才以下・女子の部



【3位決定戦】1.仲野遥南(楠C) 6-2 山口鮎美(土気高) 44.

< 試合方法 > セミアドバンテージ方式 (2 回目のデュースがノーアド) で 1 セットマッチ (6 - 6 タイブレーク) の予定。

16才以下・男子の部

1/2

1R 2R 3R 4R QF SF QF 4R 3R 2R 1R

1	小沼 史弥 (プラムページ T P)	小沼	60	古川	75	小野 拓哉 (フミヤエース市川 T A)	33
2	大滝 伸亮 (秀明大八千代高)	小沼	60	中村	64	古川 海 (東京学館浦安高)	34
3	鈴木 亮平 (千城台高)	川上	62	中村	63	中村 怜史 (ローズヒル T C)	35
4	川上 大輝 (千葉南高)	小沼	63	中村	60	沖本 貴義 (千葉南高)	36
5	堀ノ内 建 (土気高)	堀ノ内	76(8)	成島	61	中谷 鴻太 (あすみが丘 J T C)	37
6	柳井 堯 (東邦中)	堀ノ内	62	成島	60	成島 一輝 (初石 T C)	38
7	澤田 勇 (A - o n e)	澤田	64	米村	wo	今井 孝太 (N T D 八千代)	39
8	伊藤 優希 (東京学館浦安高)	小沼	64	米村	wo	米村 顕太郎 (東邦中)	40
9	大橋 優也 (T T C)	曹	wo	山下	62	山下 健 (市立千葉高)	41
10	曹 黙楠 (志学館中)	曹	75	山下	61	野上 大貴 (市川高)	42
11	姫野 優太 (市立千葉高)	長岡	62	島崎	60	津嶋 祥太 (千城台高)	43
12	長岡 聡史 (誉田 T C)	中島	62	島崎	60	島崎 寛章 (東京学館浦安高)	44
13	古海 健太 (サムライテニス)	中島	wo	川上	60	濱崎 智郎 (柏井高)	45
14	中島 直樹 (麗澤中)	中島	62	川上	60	川上 俊昭 (土気高)	46
15	橋爪 宗太 (東京学館浦安高)	市川	60	柏葉	62	三上 武弘 (渋谷幕張中)	47
16	市川 颯人 (市川高)	小沼	64	柏葉	wo	柏葉 貴裕 (麗澤中)	48
17	渡辺 貴行 (鷹之台 T C)	渡辺	63	小沼	64	齊藤 晃太 (ニッケコルトン T G)	49
18	木野内 雅大 (コナミ S C 西葛西)	渡辺	51ret	小沼	75	森川 竜一朗 (暁星国際中)	50
19	関 翔太郎 (東京学館浦安高)	関	75	小沼	64	前田 勇哉 (市川中)	51
20	中村 歩 (B A S I S)	松丸	62	小沼	64	三好 啓介 (T A C)	52
21	鶴岡 憲人 (千城台高)	松丸	61	小沼	64	高梨 恵介 (きさらづアウル T C)	53
22	栃原 元気 (アイワテニス)	松丸	61	小沼	64	山岸 大志 (東京学館浦安高)	54
23	加藤 秀樹 (千葉南高)	松丸	61	小沼	64	山岸 大志 (東京学館浦安高)	54
24	松丸 直樹 (市川中)	三田	62	小沼	64	石毛 赳 (麗澤中)	55
25	荘司 慶也 (千葉南高)	三田	62	小沼	64	石毛 赳 (麗澤中)	55
26	齊藤 貴文 (千城台高)	三田	62	小沼	64	近藤 勇貴 (千城台高)	56
27	今関 勝哉 (土気高)	三田	63	小沼	64	近藤 勇貴 (千城台高)	56
28	保科 大輔 (秀明大八千代高)	三田	63	小沼	64	土信田 建佑 (T E A M P A L)	57
29	西村 慶太郎 (暁星国際中)	三田	63	小沼	64	石井 康夫 (美浜 T G)	58
30	古澤 純 (市立千葉高)	三田	63	小沼	64	石井 康夫 (美浜 T G)	58
31	元島 康雄 (柏井高)	三田	63	小沼	64	山下 裕司 (千葉南高)	59
32	三田 兼介 (市川高)	三田	63	小沼	64	山下 裕司 (千葉南高)	59

決勝へ

【決勝戦】 1. 小沼史弥 (プラムページ T P) 6 - 2 永妻有基 (帝京高) 75

< 試合方法 > セミアドバンテージ方式 (2 回目のデュースがノーアド) で 1 セットマッチ (6 - 6 タイブレーク) の予定。

16才以下・男子の部

2/2

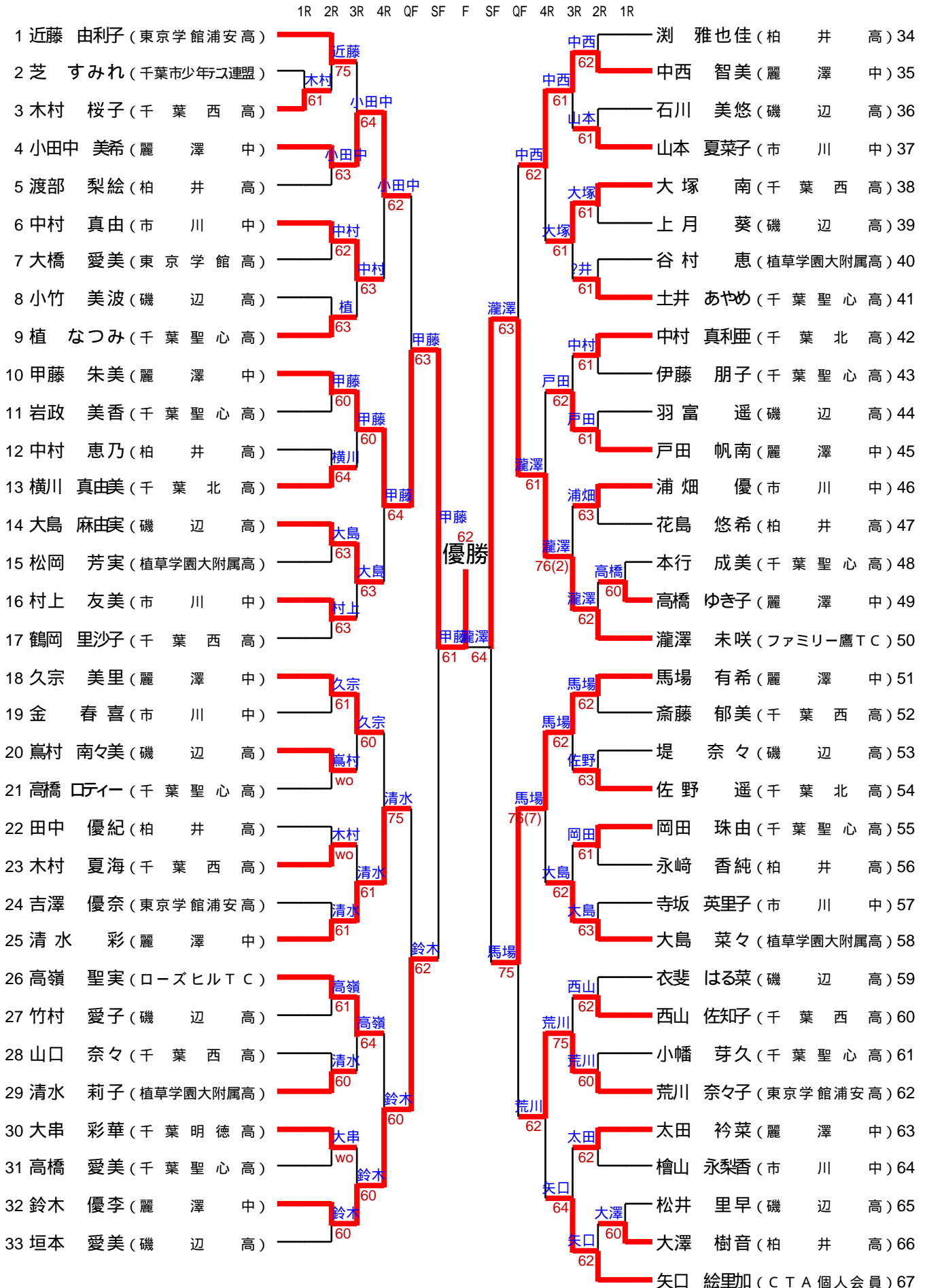
1R 2R 3R 4R QF SF QF 4R 3R 2R 1R

65 大山 義仁 (高津ローンTC)	大山	60	高部	高部 颯人 (鷹之台TC) 97
66 小倉 涼 (きさらづアウルTC)	大山	60	高橋	高橋 優人 (市立千葉高) 98
67 高橋 遼河 (ファミリー鷹TC)	高橋	63	川浪	川浪 慎矢 (東京学館浦安高) 100
68 堀越 拓 (千城台高)	大山	64	川浪	川浪 慎矢 (東京学館浦安高) 100
69 布施 裕貴 (千葉南高)	布施	62	杉田	杉田 智樹 (サムライテニス) 101
70 中田 達也 (東邦中)	布施	60	杉田	杉田 智樹 (サムライテニス) 101
71 牧野 航 (市立千葉高)	牧野	wo	木村	木村 拓真 (千葉南高) 102
72 小堀 一馬 (NTD八千代)	wo		鈴木	鈴木 智之 (市川中) 103
73 海老澤 達也 (土気高)	海老澤	62	鈴木	鈴木 智之 (市川中) 103
74 佐々木 峻 (市川中)	永妻	75	香取	香取 慶彦 (麗澤中) 104
75 永妻 有基 (帝京高)	永妻	60	凌 将登 (東邦中) 105	
76 堀江 晃史 (東京学館浦安高)	永妻	64	春田	春田 拓真 (東京学館浦安高) 106
77 内 誠也 (市川高)	寺嶋	63	柳	柳 和澄 (土気高) 107
78 寺嶋 直紀 (麗澤中)	志村	63	柳	柳 和澄 (土気高) 107
79 中村 優志 (千葉南高)	志村	61	石島	石島 秀哉 (市川高) 108
80 志村 風信 (SCルネサンス幕張)	志村	61	佐瀬	佐瀬 幸二 (柏井高) 109
81 小野 聡大 (八千代松陰高)	小野	60	関 翔矢 (千城台高) 110	
82 湯浅 輝 (BASIS)	鈴木	62	遠藤 翔太 (あすみが丘JTC) 111	
83 鈴木 慎平 (千葉南高)	鈴木	63	豊田	豊田 宇 (プラムページTP) 112
84 西川 諒 (セントラルTS長沼)	安齋	62	藤原	藤原 悠祐 (アートヒルTC) 113
85 佐藤 開丞 (千城台高)	木久保	62	城代	城代 孝介 (千城台高) 114
86 大久保 有矢 (千葉市少年2連盟)	安齋	75	細川	細川 登陽 (暁星国際中) 115
87 飯岡 寛成 (TEAM PAL)	安齋	61	宮本	宮本 智也 (千葉南高) 116
88 安齋 良太 (秀明大八千代高)	安齋	62	宮本	宮本 智也 (千葉南高) 116
89 大野 滉太 (市立千葉高)	大野	60	青塚	青塚 泰我 (市立千葉高) 117
90 土屋 亮祐 (東京学館浦安高)	中川	62	青塚	青塚 泰我 (市立千葉高) 117
91 江坂 大介 (千城台高)	中川	61	山西	山西 隼人 (秀明大八千代高) 118
92 中川 元己 (暁星国際中)	田苗	76(4)	小澤	小澤 広直 (市川中) 119
93 柏田 拓哉 (東邦中)	柏田	62	楠元	楠元 弦樹 (フミヤエース市川ITA) 120
94 高田 綸 (テニスクラブTC)	田苗	62	杉淵	杉淵 純平 (初石TC) 121
95 赤木 希望 (土気高)	田苗	61	櫻井	櫻井 拓郎 (ローズヒルTC) 122
96 田苗 伸敬 (楠C)	田苗	61	小杉	小杉 圭介 (市川高) 123
			小杉	伊藤 駿 (千城台高) 124
			福増	福増 健悟 (東京学館浦安高) 125
			櫻井	櫻井 理想 (渋谷幕張中) 126
			市原	市原 慶一 (千葉南高) 127
			石井	石井 佑磨 (マリーン庭球倶楽部) 128

【 3 位決定戦 】 49. 斉藤晃太 (ニッケコルトンTG) 6-0 豊田 宇 (プラムページTP) 112

< 試合方法 > セミアドバンテージ方式 (2 回目のデュースがノーアド) で 1 セットマッチ (6 - 6 タイブレーク) の予定。

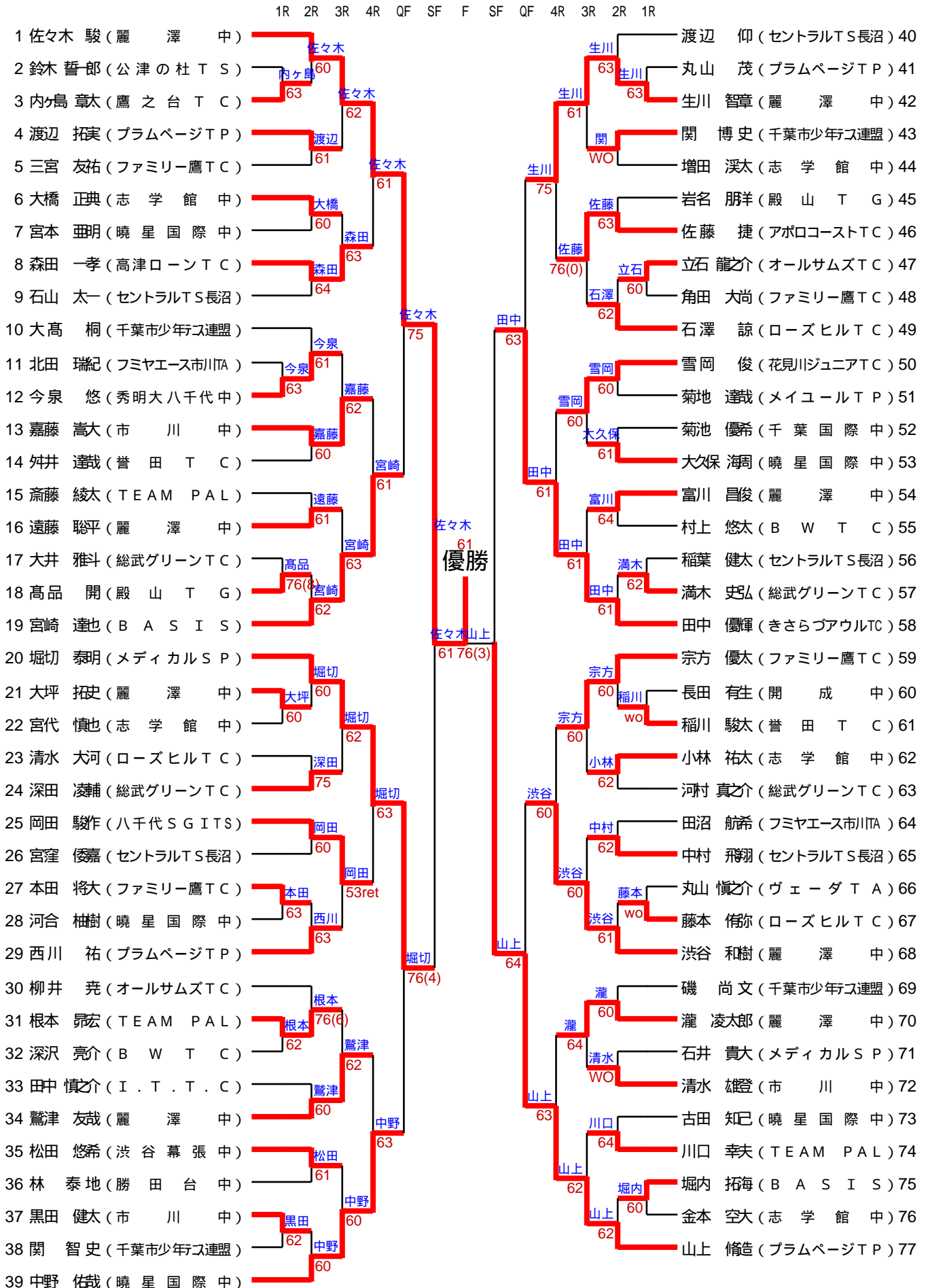
16才以下・女子の部



【3位決定戦】 32. 鈴木優李 (麗澤中) 7 - 5 馬場有希 (麗澤中) 51.

< 試合方法 > セミアドバンテージ方式 (2 回目のデュースがノーアド) で 1 セットマッチ (6 - 6 タイブレーク) の予定。

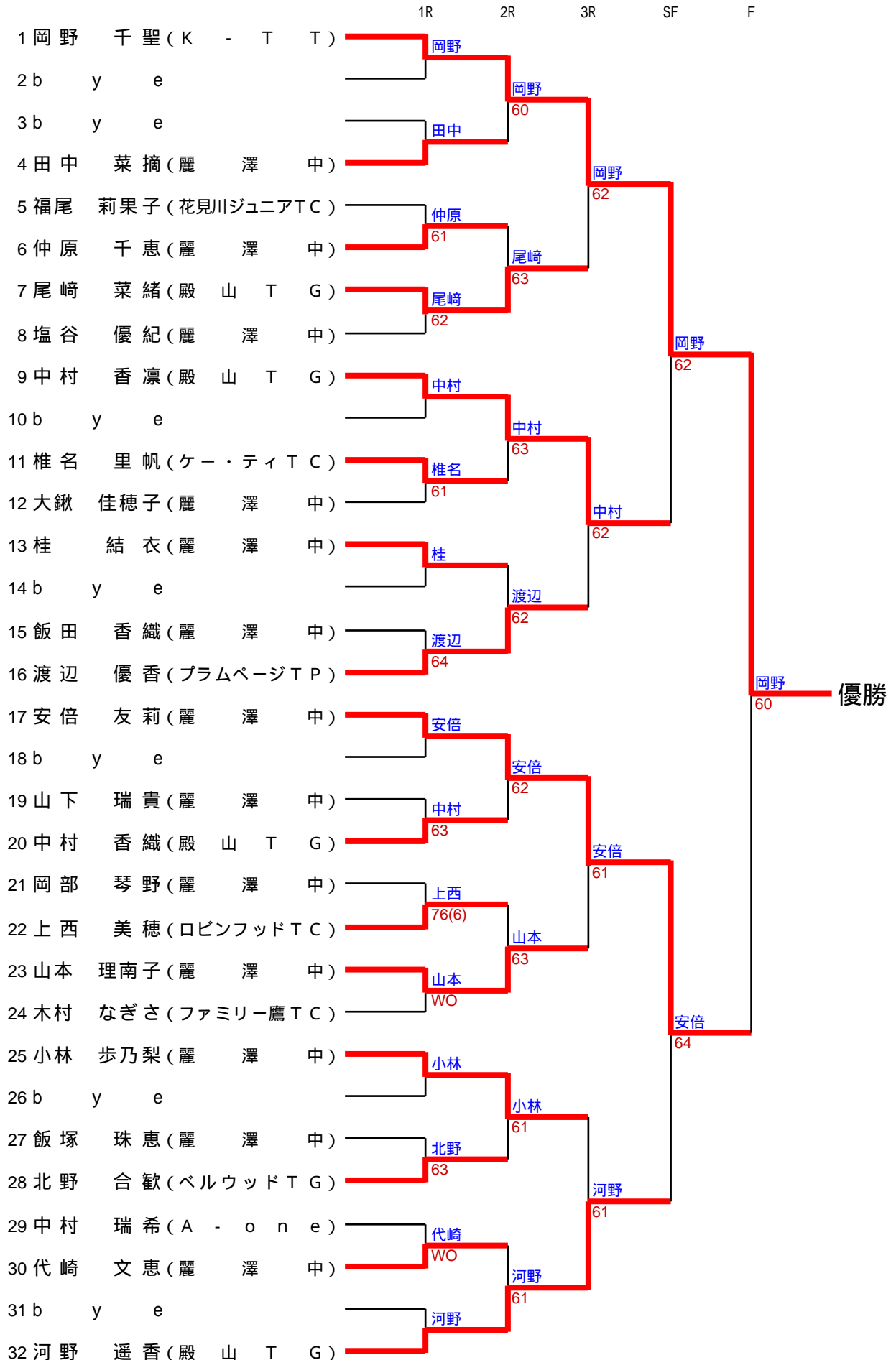
14才以下・男子の部



【3位決定戦】 20. 堀切泰明 (メディカル S P) 4 - 6 田中優輝 (きさらづアウル T C) 58

< 試合方法 > セミアドバンテージ方式 (2 回目のデュースがノーアド) で 1 セットマッチ (6 - 6 タイブレーク) の予定。

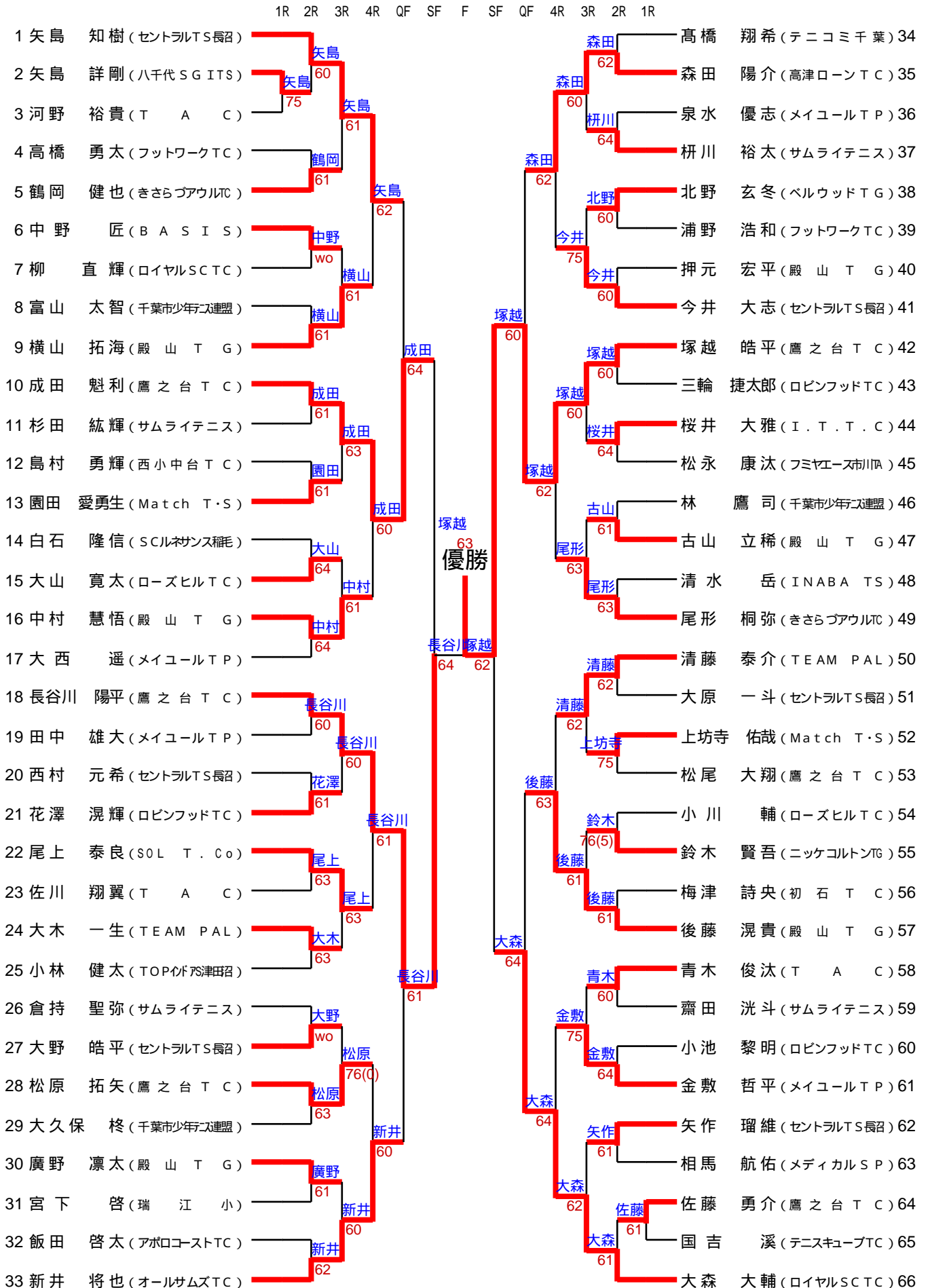
14才以下・女子の部



【3位決定戦】 9. 中村香凜 (殿山TG) 2 - 6 河野遥香 (殿山TG) 32

< 試合方法 > セミアドバンテージ方式 (2 回目のデュースがノーアド) で 1 セットマッチ (6 - 6 タイブレーク) の予定。

12才以下・男子の部



【3位決定戦】 10. 成田 魁利 (鷹之台TC) 6-3 大森 大輔 (ロイヤルSCTC) 66.

< 試合方法 > セミアドバンテージ方式 (2 回目のデュースがノーアド) で 1 セットマッチ (6 - 6 タイブレーク) の予定。

12才以下・女子の部

		1R	2R	3R	4R	SF	F	SF	4R	3R	2R	1R	
1 宮本 愛弓 (K - T T)	宮本												岡野 麻由 (K - T T) 33
2 b y e	宮本												b y e 34
3 佐藤 ひかる (ロビンフッド T C)	増淵	60											鈴木 ひかる (八千代 S G I T S) 35
4 増淵 日向子 (G T P)	75												鈴木 wo 滝口 涼華 (セントラル T S 長沼) 36
5 川村 真優 (八千代 S G I T S)	清水												山崎 里紗 (サムライテニス) 37
6 清水 美那 (T O P I G A 7 S 津田沼)	wo												山崎 63 宮本 佑海 (千葉ガーデン J r) 38
7 赤石 愛奈 (セントラル T S 長沼)	池野	60											b y e 39
8 池野 一未 (B W T C)	池野	64											三好 優歩 (B W T C) 40
9 佐久間 さんご (楠 C)	佐久間												高橋 夢佳 (初石 T C) 41
10 b y e	佐久間												b y e 42
11 西野 紗渚 (美浜 T G)	平沼	63											高橋 62 雪岡 杏里沙 (花見川ジュニア T C) 43
12 平沼 莉緒奈 (西高津小)	64												雪岡 62 佐藤 奈都 (N T D 佐倉) 44
13 前田 咲喜 (アートヒル T C)	前田												石橋 76(4) 大桃 早貴 (美浜 T G) 45
14 佐藤 真帆 (アポロコース T C)	62												大桃 75 小西 晴香 (T A C) 46
15 b y e	今村	61											石橋 60 石橋 b y e 47
16 今村 美木菜 (オールサムズ T C)	今村												石橋 由花 (アートヒル T C) 48
17 安藤 真百合 (志津 T C)	安藤												鈴木 春佳 (プラムページ T P) 49
18 b y e	安藤												b y e 50
19 楠本 沙衣子 (千葉ガーデン J r)	木久保	60											鈴木 62 中山 日々紀 (花見川グリーン T C) 51
20 大久保 紗彩 (麗澤中)	61												中山 64 加藤 結衣子 (千葉ガーデン J r) 52
21 田中 美優 (ロイヤル S C T C)	田中												鈴木 61 佐野 加奈絵 (K - T T) 53
22 村岡 真帆 (ニッケコルトン T G)	63												佐野 63 光永 麻衣 (八千代 S G I T S) 54
23 b y e	田中												花岡 62 花岡 b y e 55
24 鶴田 つかさ (千葉市少年 T 連盟)	鶴田	64											花岡 花岡 栞 (志津 T C) 56
25 鈴木 彩香 (G E N T A)	鈴木												織山 60 谷内 63 関口 華奈 (千葉市少年 T 連盟) 57
26 b y e	鈴木												関口 wo 武井 紅璃 (フットワーク T C) 58
27 佐野 薫 (ローズヒル T C)	75												関口 61 清水 夢未 (ベルウッド T G) 59
28 波多野 有紗 (セントラル T S 長沼)	佐野	62											太田黒 wo 太田黒 菜々 (S C ルネサンス幕張) 60
29 志賀 麻希 (誉田 T C)	織山												織山 62 谷内 62 鈴木 尾崎 実穂 (殿山 T G) 61
30 織山 朋美 (A T A)	60												鈴木 62 鈴木 ひかり (セントラル T S 長沼) 62
31 b y e	織山												谷内 61 谷内 b y e 63
32 鳩川 希 (Ken ' s N T A)	鳩川	64											谷内 谷内 愛加 (T T C) 64

【 3 位決定戦 】 30. 織山朋美 (A T A) 7 - 5 石橋由花 (アートヒル T C) 48.

< 試合方法 > セミアドバンテージ方式 (2 回目のデュースがノーアド) で 1 セットマッチ (6 - 6 タイブレーク) の予定。

10才以下・男子の部

	1R	2R	3R	QF	SF	F	SF	QF	3R	2R	1R	
1 尾高 佑樹 (きさらづアウルTC)		尾高							政井		政井	政井 颯太 (志津TC) 33
2 b y e			尾高									b y e 34
3 宝田 幸太郎 (初石TC)		宝田	64						60		鎌田 哲帆 (ブルムページTP) 35	
4 櫻井 勇輔 (志津TC)		62							62		赤西 大樹 (初石TC) 36	
5 三輪 慧 (ロビンフッドTC)		小沢		尾高				政井	61		稲葉 亜我志 (INABA TS) 37	
6 小沢 凌大 (AJTA)		60		61					61		内山 太創 (美浜TG) 38	
7 今井 駿人 (NTD八千代)		小沢	63						64		福江 俊輔 (GTP) 39	
8 佐藤 怜太 (GTP)		今井	wo						61		星川 大智 (TOPイブス亀戸) 40	
9 露崎 翔太 (アートヒルTC)		高井		玉越				政井	64		井上 結理 (鷹之台TC) 41	
10 高井 雄乃介 (TTTC)		62		75					61		齊藤 涼馬 (誉田TC) 42	
11 富永 大翔 (TAC)		高井	61						63		木本 類 (志津TC) 43	
12 後藤 優弥 (殿山TG)		後藤	63						75		中村 碩希 (TOPイブス津田沼) 44	
13 加藤 潤 (ロイヤルSCTC)		新井		玉越				石倉	60		赤塚 祐介 (NTD佐倉) 45	
14 新井 和彦 (TOPイブス津田沼)		64		64					62		吉村 大生 (千葉市少年ス連盟) 46	
15 b y e		玉越	60			政井	61		76(7)		b y e 47	
16 玉越 飛鳥 (志津TC)						優勝			石倉		石倉 礼央 (殿山TG) 48	
17 秋山 充樹 (高津ローンTC)		秋山				76(5)	64				伴 幸誠 (志津TC) 49	
18 b y e			秋山						61		b y e 50	
19 岡 竜太 (美浜TG)		飯村							61		鈴木 亮祐 (SPTC) 51	
20 飯村 大也 (TOPイブス亀戸)		62		秋山					61		長谷川 俊樹 (誉田TC) 52	
21 渡辺 剣人 (誉田TC)		矢島		64				伴	60		堀川 怜司 (ロイヤルSCTC) 53	
22 矢島 淳揮 (八千代SGITS)		60							60		和田 英将 (TOPイブス亀戸) 54	
23 富田 英寿 (A-one)		小出	63						63		河野 陽 (志津TC) 55	
24 小出 雄也 (志津TC)		60							61		小川 光葉 (美浜TG) 56	
25 川下 紘暉 (フミヤエース市川ITA)		川下		菊地				小山	75		下瀬 誠希 (TTTC) 57	
26 川上 舜世 (ロイヤルSCTC)		61		62					62		緒川 卓人 (TOPイブス津田沼) 58	
27 塚越 慧介 (鷹之台TC)		川下	63						60		上西 雄大 (ロビンフッドTC) 59	
28 渡邊 尚人 (ブルムページTP)		渡邊	60						63		富川 正太 (志津TC) 60	
29 菊地 達朗 (TTTC)		菊地		64					64		小倉 良太 (メイユールTP) 61	
30 伴 大誠 (志津TC)		75							61		大木 皓生 (TEAM PAL) 62	
31 b y e		和仁	wo						60		b y e 63	
32 和仁 遼太 (TOPイブス津田沼)											小山 翔 (アートヒルTC) 64	

【3位決定戦】 29. 菊地達朗 (TTTC) 6-3 小山 翔 (アートヒルTC) 64.

< 試合方法 > セミアドバンテージ方式 (2 回目のデュースがノーアド) で 1 セットマッチ (6 - 6 タイブレーク) の予定。

10才以下・女子の部

	1R	2R	3R	4R	SF	F	SF	4R	3R	2R	1R	
1 飯島 菜穂 (TOPイブ'75亀戸)	飯島										中村	中村 茜音 (初石TC) 33
2 b y e			飯島								b y e	34
3 仲野 さくら (楠 C)	織山		62							中村	61	藤本 悠那 (TOPイブ'75津田沼) 35
4 織山 歩美 (ATA)	64			飯島					高橋	63	高橋 遥菜 (テニコミ千葉) 36	
5 秋元 里穂菜 (殿山TG)	秋元			62					中村	63	小林 未希子 (殿山TG) 37	
6 b y e			鍋谷						小林	63	b y e	38
7 b y e			61						根本		b y e	39
8 鍋谷 早織 (きさらづアウルTC)	鍋谷				飯島			中村			根本 幸奈 (GENT A) 40	
9 伊藤 真梨 (フミヤエース市川ITA)	伊藤			64				75			古屋 佳香 (Ken's NTA) 41	
10 b y e			古屋						古屋		b y e	42
11 b y e			63						吉村		b y e	43
12 古屋 博香 (Ken's NTA)	古屋								60		吉村 紀香 (千葉市少年テニス連盟) 44	
13 都築 明日香 (GTP)	都築			63					63		佐野 春佳 (きさらづアウルTC) 45	
14 b y e			宮内		石倉				佐野	wo	立山 里菜 (サムライテニス) 46	
15 b y e			60		61				佐野	64	b y e	47
16 宮内 麻衣 (志津TC)	宮内				優勝				寺田		寺田 未空 (ロイヤルSCTC) 48	
17 志村 紀歩 (KT C)	志村			飯島							寺田 未空 (ロイヤルSCTC) 48	
18 b y e			舟橋		64						高橋 南帆 (殿山TG) 49	
19 安田 志穂 (NTD佐倉)	舟橋								高橋		b y e	50
20 舟橋 結 (TAC)	62			舟橋					成瀬		b y e	51
21 大澤 芽生 (GENT A)	大澤			60					成瀬		成瀬 優美 (AJTA) 52	
22 b y e			大澤						60		b y e	54
23 b y e			62						袖山		b y e	55
24 田代 捺 (楠 C)	田代								田中		田中 彩海 (楠 C) 56	
25 中山 麗未 (初石TC)	中山			60					61		田中 彩海 (楠 C) 56	
26 b y e			中山						石倉		長谷川 琳香 (フミヤエース市川ITA) 57	
27 b y e			62						長谷川		b y e	58
28 石井 伶奈 (志津TC)	石井								64		b y e	59
29 磯野 瑞穂 (KTT)				中山					小泉		小泉 茜 (TT C) 60	
30 飯村 美結 (TOPイブ'75亀戸)	飯村			64					石倉		白清 千秋 (Ken's NTA) 61	
31 b y e			千葉						61		64	国分 香里 (殿山TG) 62
32 千葉 有紗 (殿山TG)	千葉			60					60		b y e	63
									石倉		石倉 奈央子 (志津TC) 64	

【3位決定戦】25. 中山麗未 (初石TC) 7 - 5 中村茜音 (初石TC) 33.