

2006 第7回

千葉なの花ジュニアテニストーナメント

日程/平成18年3月25日(土)～4月3日(金)

会場/千葉市青葉の森公園テニスコート、殿山テニスガーデン、高浜コート

主催/千葉市テニス協会

主管/千葉市テニス協会ジュニア委員会

協賛/(株)ダンロップスポーツ、大塚製薬(株)、ラケットプラザ21

大きな声で

サービスのフォールト、ボールのアウト、ポイントやゲームのカウントのアナウンスは相手に聞こえるように！

コーチングはダメ

試合中どんな助けもいけません。アドバイスなどの言葉、合図、目配せなどを含まず！

水分補給！

夏はもちろん冬でものが渴く前に水分補給を！水やスポーツドリンクを用意しよう！

握手

ゲームが終わったら、負けてくじけず、勝っておごらず、互いの健闘をたたえ堂々と握手をしよう！

試合中ダメダメー1

- ①かんしゃくをおこす
- ②怒ってラケット・ボールを投げつける、ぶつける
- ③相手・審判・観客の悪口を言う

無理しない！

体調が悪い時、ケガをした時、ロービングアンパイヤーに伝え無理をしない！

ボールは危険！ー1

コートプレーするエリアにあるボールはとても危険！フォールトのボールは取り除こう！

試合中ダメダメー2

- ④相手をだます
- ⑤わざとぐずつく
- ⑥大きな声を出す、ラケットや腕を必要以上に振り回す、音をたてたり、わざと相手の気を乱す

ゴミは持ち帰る！

会場にはゴミ箱が用意されていないので各自持ち帰って処分しよう！

ボールは危険！ー2

隣のコートから入り込んだボールはとても危険！ボールを取り除こう！

待つ！ー1

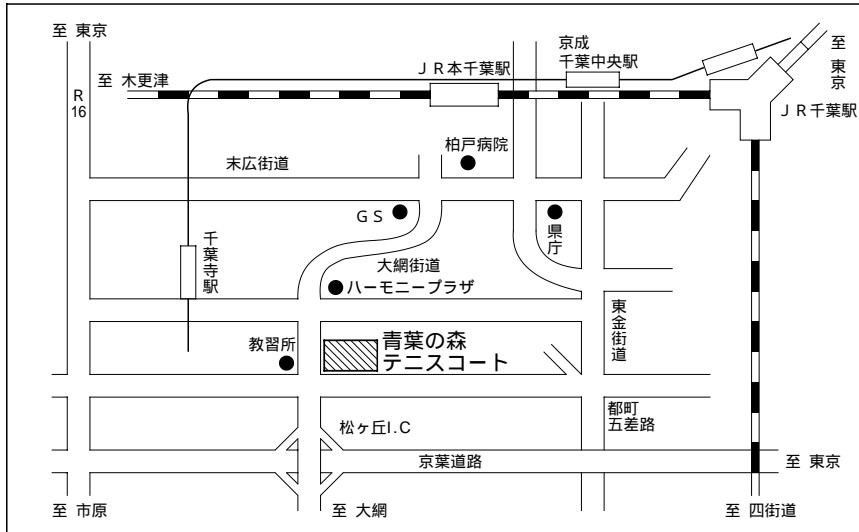
試合中のコートのそばを通る時ポイントが終わるまで待ちましょう！

待つ！ー2

他のコートにボールが入った時、自分のコートに入ったボールを返す時は、ポイントが終わるまで待ちましょう！

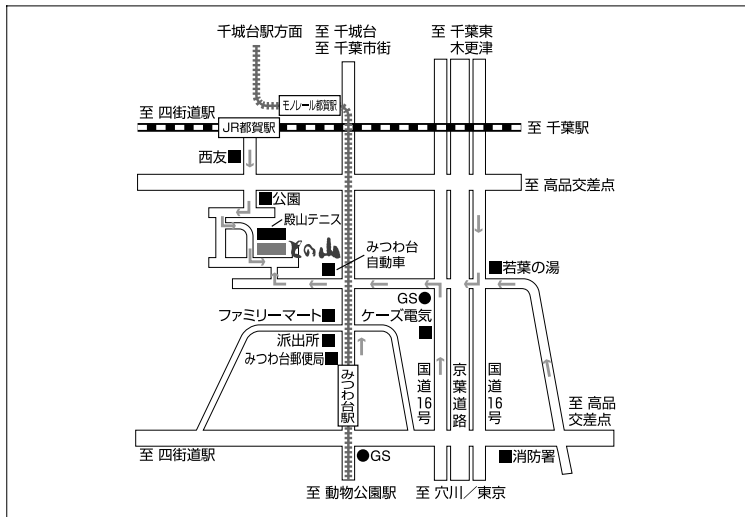
会場案内図

〔千葉市営青葉の森テニスコート〕



J R千葉駅より中央バス2番線 青葉の森公園入口下車
千葉市中央区青葉町654

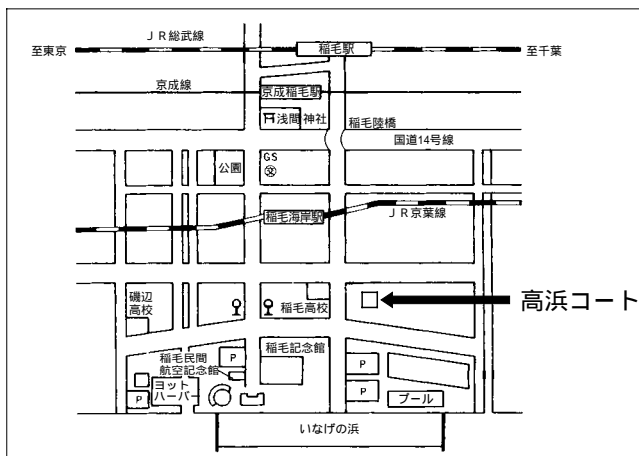
〔殿山テニスガーデン〕



☎
(287)
0101

J R千葉駅よりモノレール みつわ台駅下車徒歩7分
J R千葉駅より内陸バスみつわ台行 みつわ台2丁目停下車徒歩5分
J R都賀駅徒歩12分 千葉市若葉区源町839 - 1

〔市営高浜コート〕



J R稲毛駅 稲毛海岸駅より海浜交通バス
稲毛高校前下車 千葉市美浜区高浜2 - 1

千葉市テニス協会ジュニア委員会 直通電話 ☎090-5585-7868

ホームページ URL <http://www.tennis0101.co.jp/ccta/junior>
大会々場事務所へのお問い合わせはしないで下さい

参加選手・父兄・コーチのみなさんへ

1. 時間厳守 大会日程の時刻（試合時間）に遅れると失格になります。必ずプレーできる服装になって、自分の試合時間の15分前までに本部に出席を届けて下さい。雨天等で日程変更がないかホームページ上で確認して下さい。
2. コートマナー みんなが気持ちよくプレーできるよう、次のコートマナーはぜひ守って下さい。
 - a. 試合中コートのそばを通る時にはポイントが終るまで待つこと。
 - b. 他のコートに入ったボールを取りに行く時や、自分のコートに入ったボールを返す場合には、プレーのポイントが終るまで待つこと。
 - c. 試合終了後は忘れものをしないよう、また自分のゴミは持ち帰ること。
3. 雨天の場合 大会会場及び時間が変更となる場合がありますので、雨天の場合も必ず集合して下さい。（大会々場事務所への問い合わせはしないで下さい。）
4. 日程変更 試合終了後帰る時は、次の日程に変更がないか必ず確かめて下さい。
5. 審判 セルフジャッジ（誰からの助けも借りず、自分達でスムーズに試合が進められること。）
6. 試合方法 1セットマッチ（ノアドバンテージ、6 - 6時タイブレーク）の予定。
練習マッチは本部の指示に従って下さい。
7. ウォーミングアップ 全試合サービス4本のみとします。
8. 使用球 ダンロップフォート イエロー（公認球）
9. 注意
 - a. 本大会はオーダー・オブ・プレーで行うため、次の試合のひかえとして指定されたら、そのコートのそばにいること。
 - b. コート内には選手と大会委員以外は入れない。
 - c. 試合中どんなアドバイスや助言もうけてはならない。違反したプレーヤー、コーチ、観客は、警告に従わない時退場（失格）させられる。
 - d. プレー中の自然的体力消耗（ケイレン等）による中断は認めない。
 - e. 会場内や道路では絶対に練習しないこと。
 - f. テニスシューズを必ず着用すること。服装はできるだけテニスウェアを着用すること。Tシャツは不可。（テニスウェアかどうかは役員が判断します。）
 - g. 試合中は携帯電話の電源を切ること。
10. ロービングアンパイヤーに関して この大会では、ロービングアンパイヤーが以下のことがらを行います。
 - a. 不正確な判定をオーバールールする。
(注) 「グッド」のボールを「アウト（フォールト）」とコールして、オーバールールされた選手の扱いはルールに従います。
 - b. コールが正しく、大きな声で、また明確なジェスチャーでなされているかを監視する。
 - c. フットフォールトをコールする。
 - d. 時間の管理をする。（ウォームアップ/チェンジオーバー/ポイント間、等）
 - e. 服装をチェックする。
 - f. スポーツマンシップに反する行為を監視する。
 - g. 「コーチング」の監視。
(注) 言葉はもちろん、合図・目配せを含むので、選手は試合中は観客と目を合わせないようにして誤解の無いようにすべきです。

大会役員

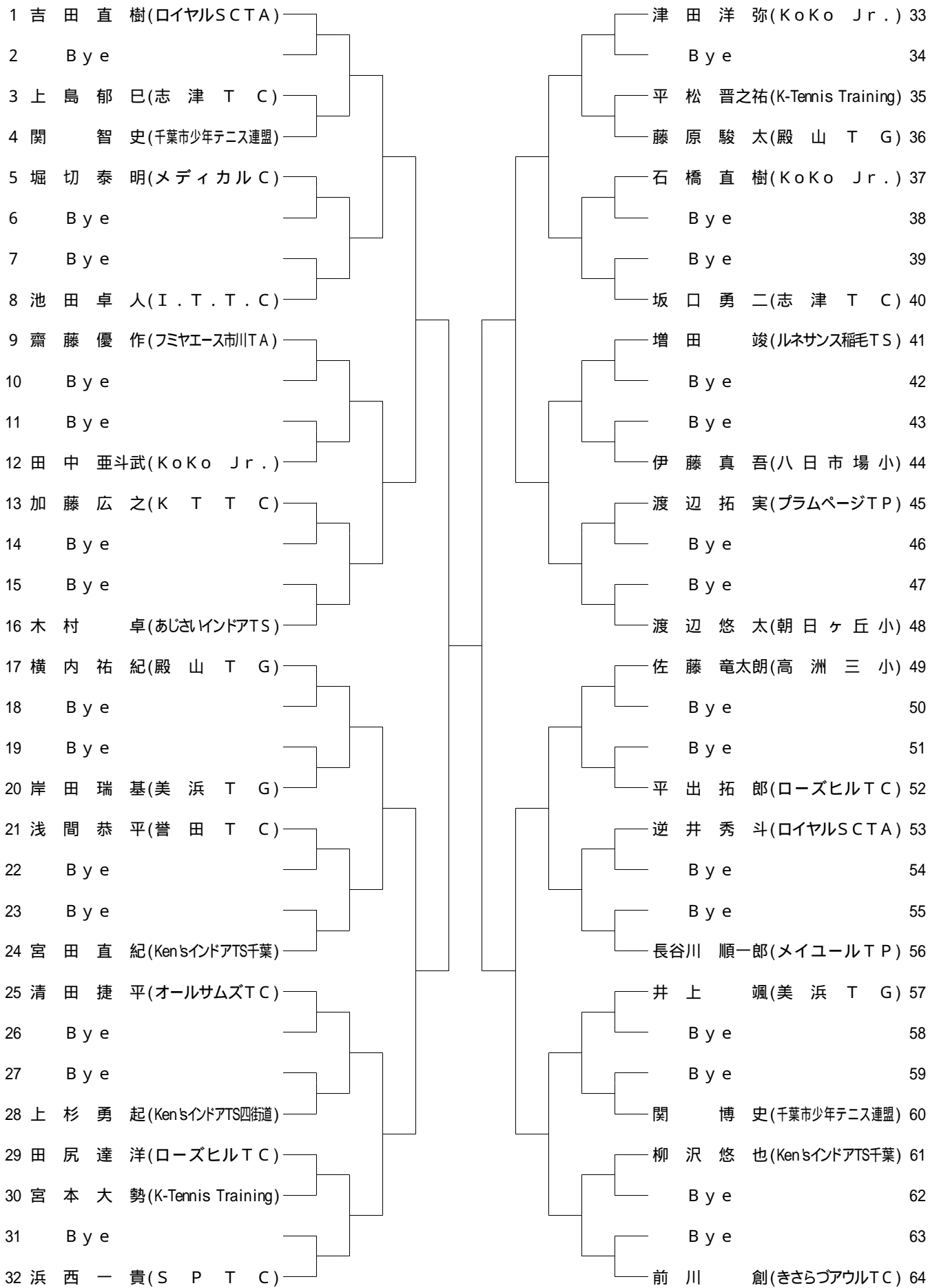
会 委 副 委 員 長 員	長 員 長 員	伴 野 松 次 郎 中 村 吉 胤 林 広 一 森 井 美 也 子 ・ 岡 本 泰 子 ・ 竹 重 ト モ 子 ・ 石 井 恵 美 子 ・ 塚 田 美 也 子 ・ み つ わ 台 テ ニ ス 愛 好 会 ・ そ の 他	城 所 裕 明 ・ 須 藤 勝 美 ・ 岡 田 圭 子 林 広 一 ・ 鈴 木 幸 子 ・ 木 下 鉄 舟 子 濱 口 節 子 ・ 林 晴 江 ・ 熊 切 豊 子 黒 川 恵 子 ・ 中 西 正 恵 ・ 辻 奉 子 川 島 文 子 ・ 岸 本 儀 三 ・ 松 本 清 一	
	ト ー ナ メ ン ト デ ィ レ ク タ ー レ フ ェ リ ー	須 藤 勝 美 大 村 侃		

大会日程

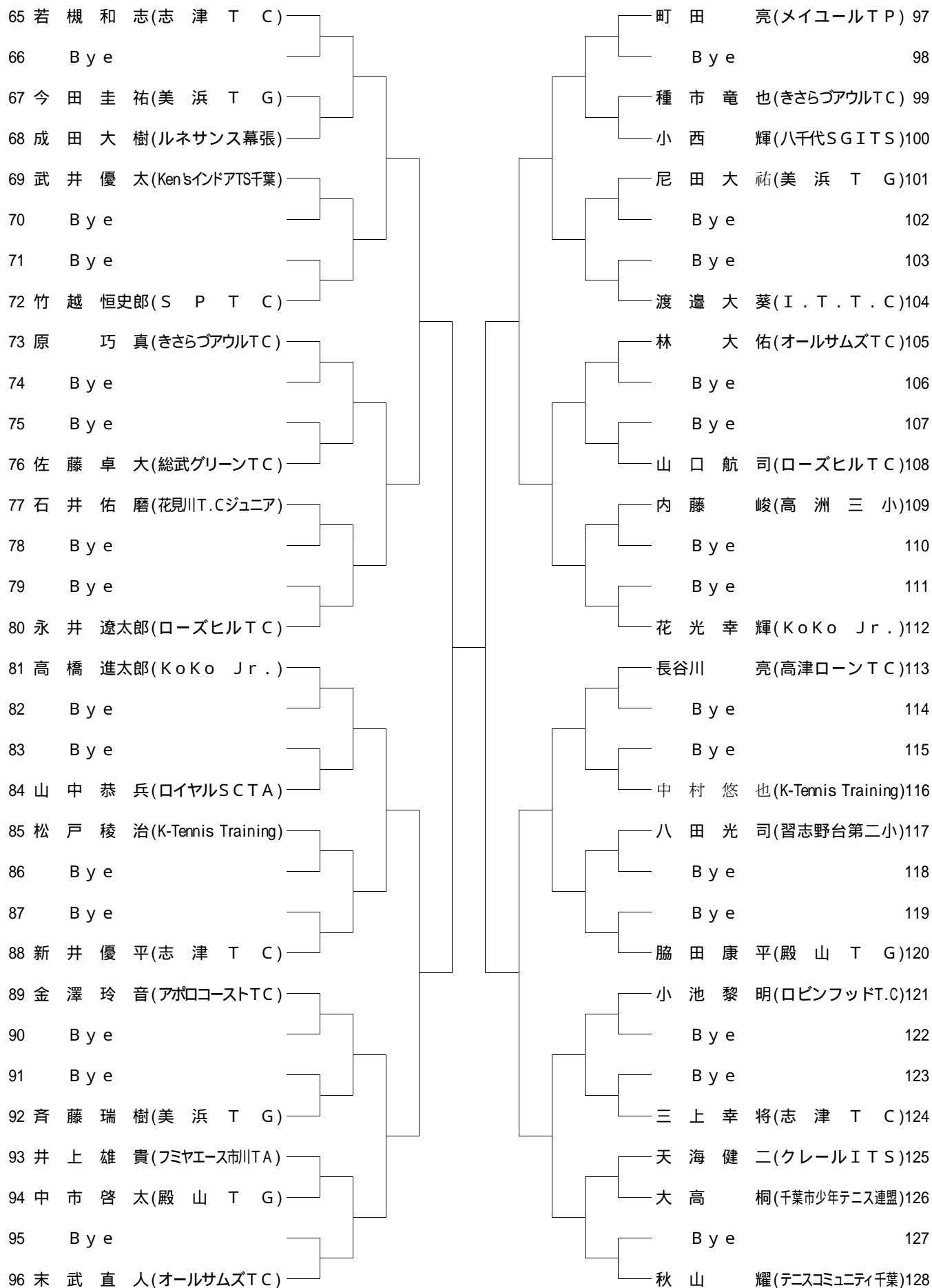
日程	会場	青 葉 の 森	殿山テニスガーデン	高 浜 コ ー ト
3月25日(土)		小学生低学年男子 1 R ~ 4 R 9 : 00 1 ~ 64 10 : 30 65 ~ 128		
3月26日(日)		小学生低学年女子 1 R ~ 4 R 9 : 00 1 R 3 ~ 62 10 : 00 2 R 1 ~ 64 小学生低学年男子 Q F ~ F 12 : 00		
3月27日(月)		小学生高学年男子 1 R ~ 4 R 9 : 00 1 ~ 64 10 : 30 65 ~ 128		
3月28日(火)		小学生高学年女子 1 R ~ F 9 : 00 1 ~ 64 小学生高学年男子 Q F ~ F 11 : 00		
3月29日(水)		中学生女子 1 R ~ 4 R 9 : 00 1 ~ 32 10 : 30 33 ~ 64		
3月30日(木)		中学生男子 1 R ~ 5 R 9 : 00 1 R 3 ~ 62 10 : 00 2 R 1 ~ 64 中学生女子 S F ~ F 12 : 00		
3月31日(金)		中学生男子 1 R ~ 5 R 9 : 00 1 R 67 ~ 126 10 : 00 2 R 65 ~ 128		
4月1日(土)		高校生男子 1 R ~ 5 R 9 : 00 1 ~ 51 10 : 30 52 ~ 67 中学生男子 S F ~ F 12 : 00		高校生男子 1 R ~ 5 R 9 : 00 68 ~ 118 10 : 30 119 ~ 135
4月2日(日)		高校生女子 1 R ~ 4 R 9 : 00 1 R 3 ~ 62 10 : 00 2 R 1 ~ 64 高校生男子 Q F ~ F 12 : 00		
4月3日(月)			高校生女子 S F ~ F 13 : 00	

雨天により日程が変更される場合があります。
コートサーフェス：高浜コートはハードコート、他会場は砂入人工芝コートです。

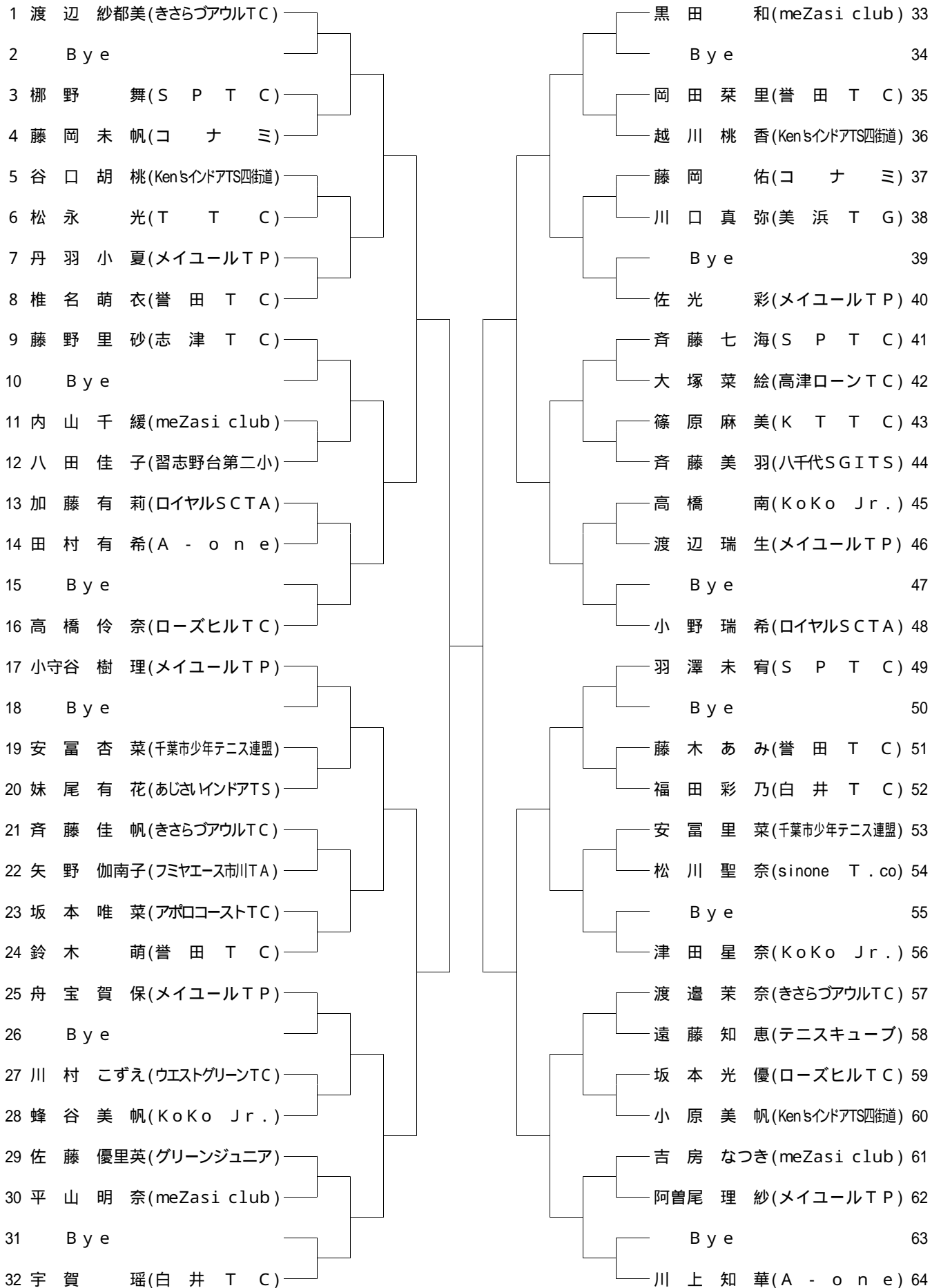
小学生・低学年・男子



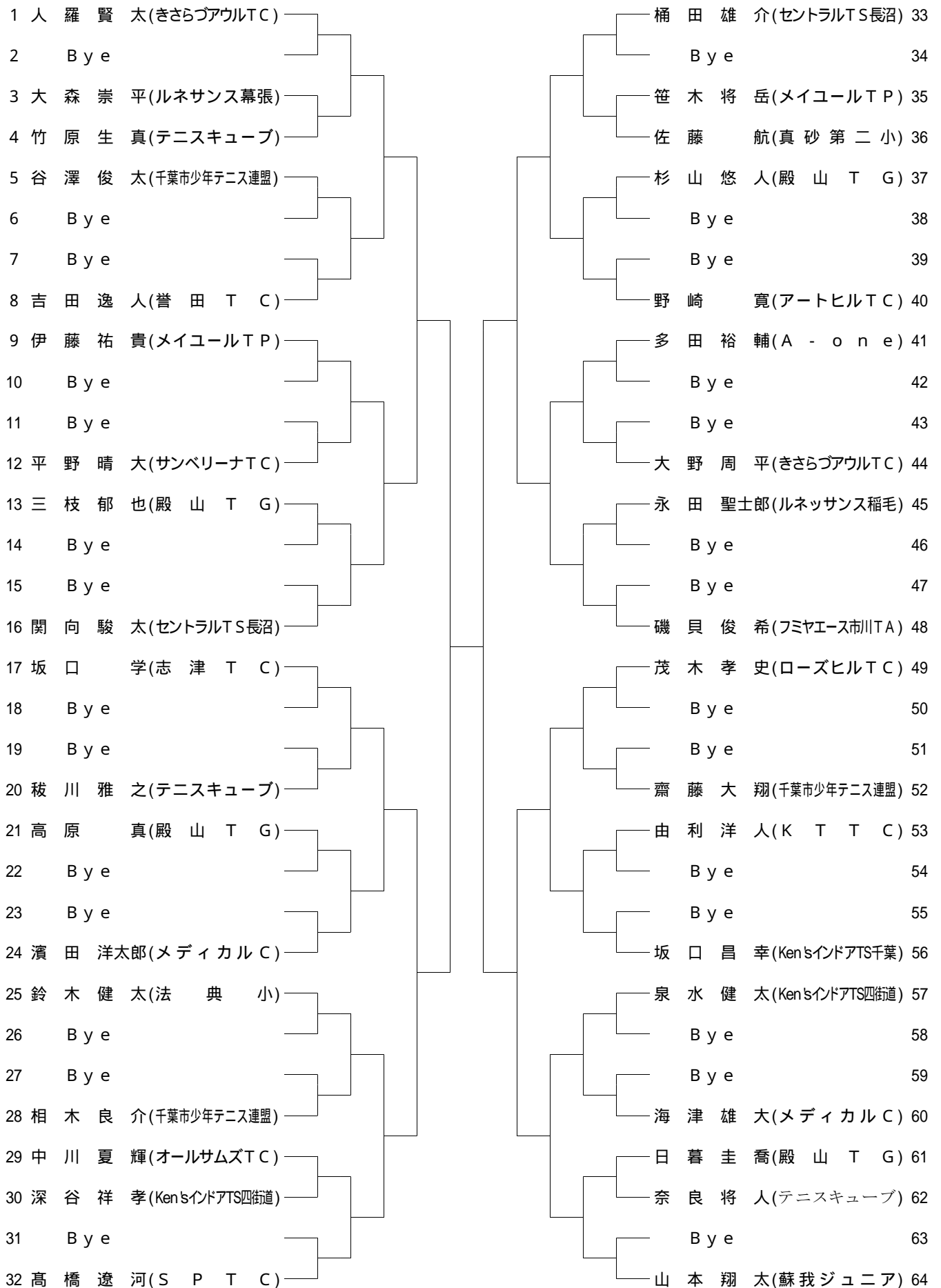
小学生・低学年・男子



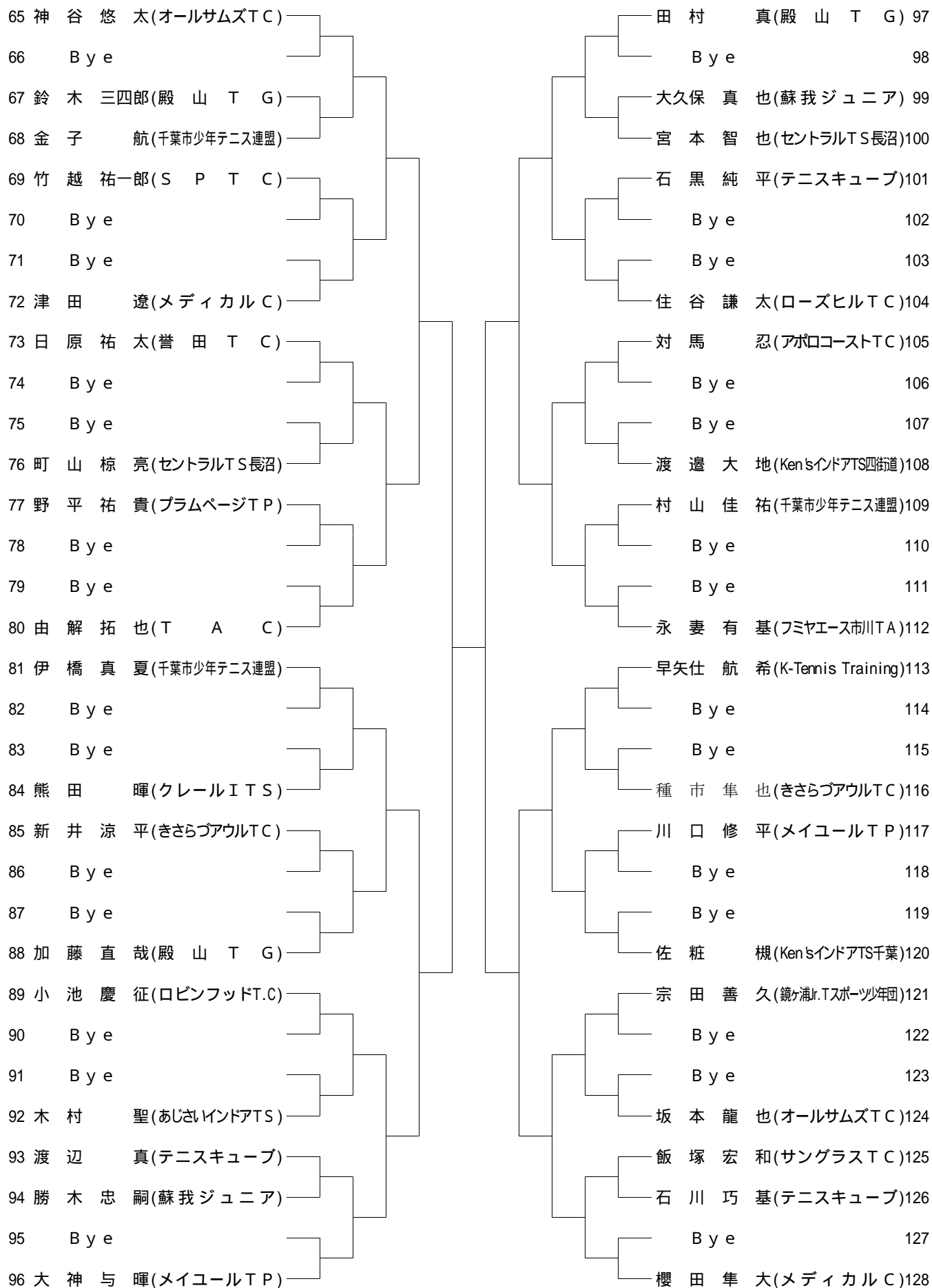
小学生・低学年・女子



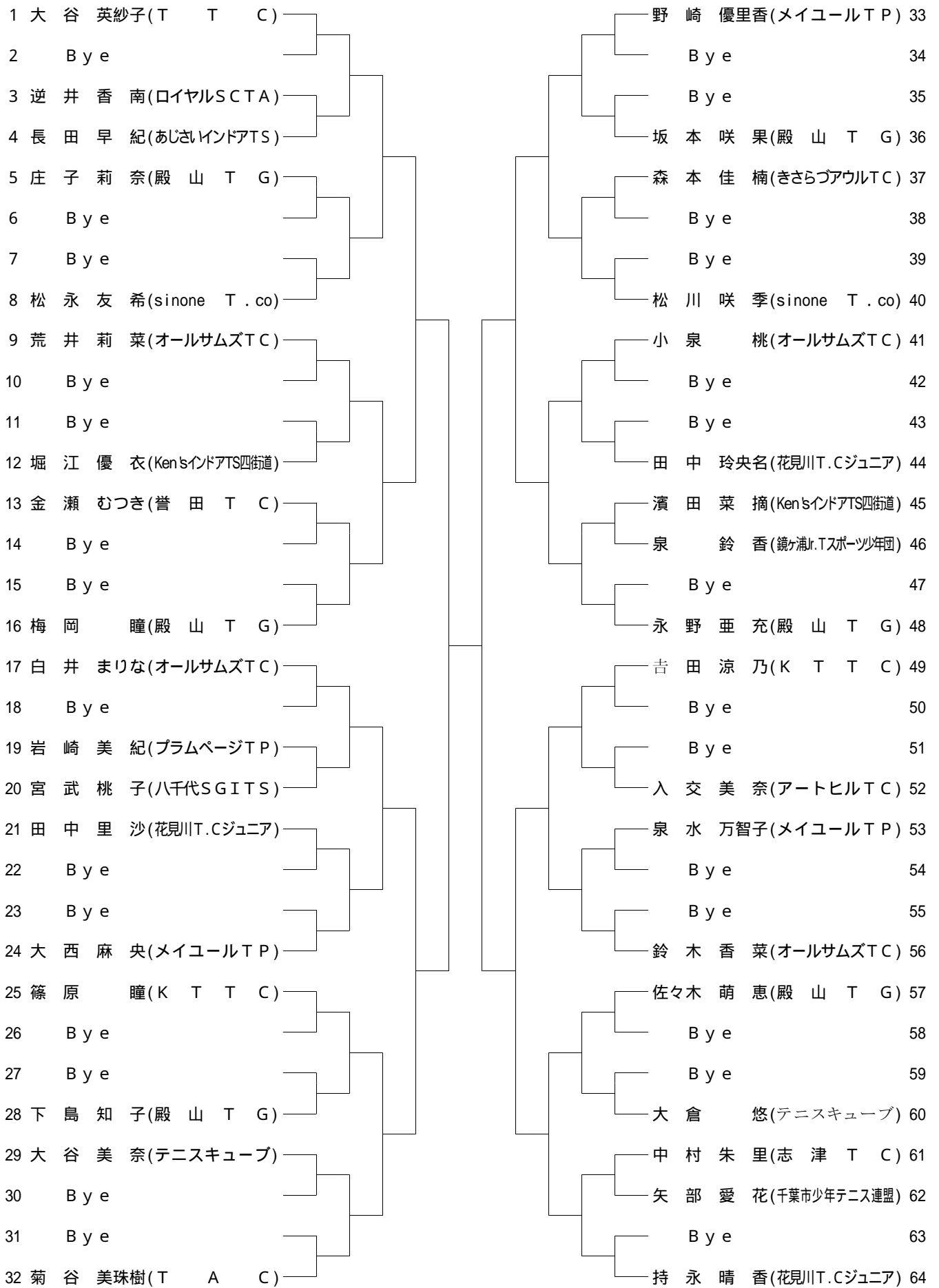
小学生・高学年・男子



小学生・高学年・男子



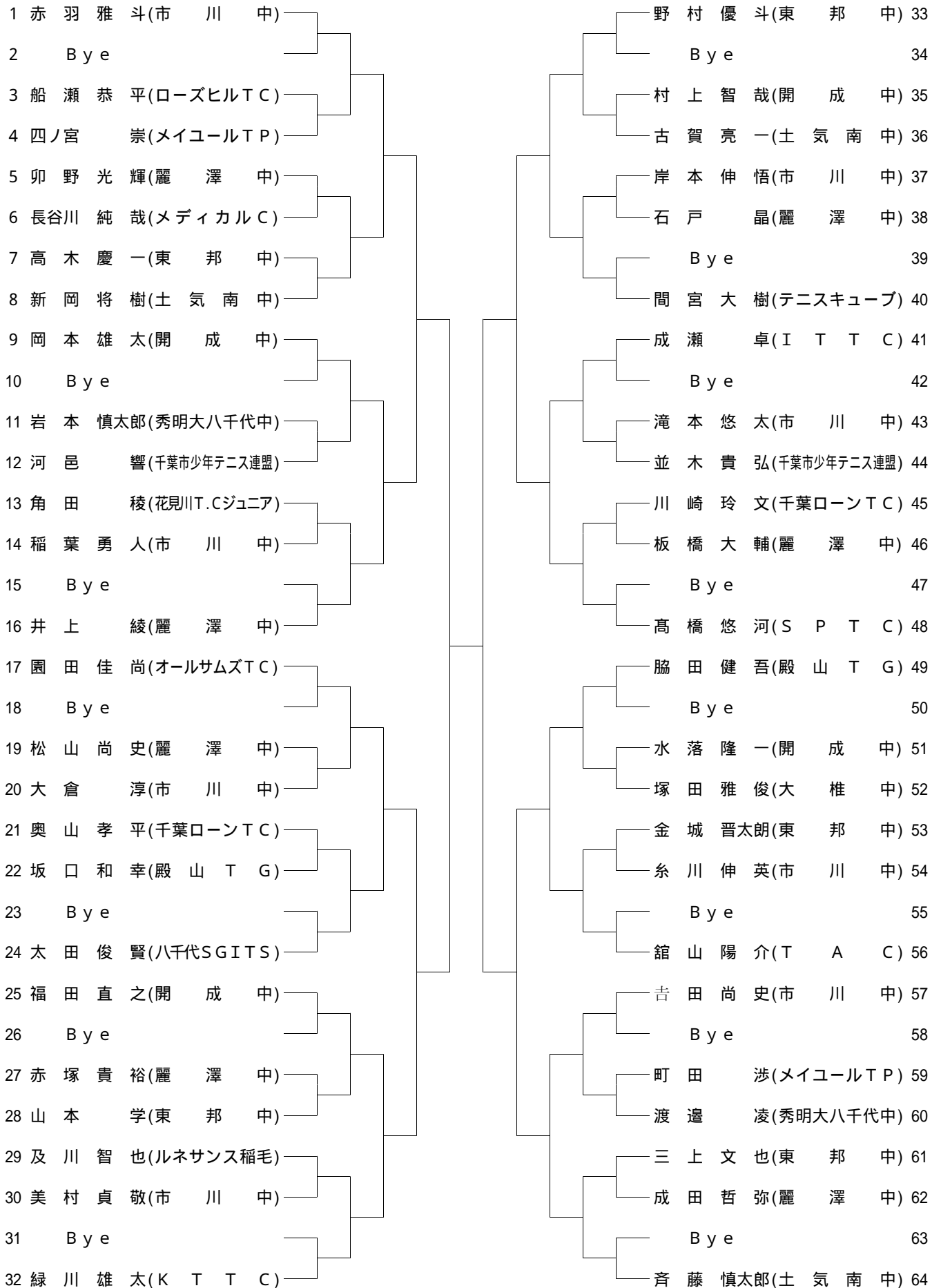
小学生・高学年・女子



中学生・女子

<p>1 大町 ゆう子(東邦中)</p> <p>2 Bye</p> <p>3 山本 園華(土気南中)</p> <p>4 迫田 純佳(渋谷幕張中)</p> <p>5 中澤 真実(東邦中)</p> <p>6 秋葉 千晶(大椎中)</p> <p>7 森 美月(麗澤中)</p> <p>8 長野 麻耶(渋谷幕張中)</p> <p>9 茂木 智英子(土気南中)</p> <p>10 西鳥羽 早織(渋谷幕張中)</p> <p>11 菅原 麻衣(麗澤中)</p> <p>12 松本 ゆうか(東邦中)</p> <p>13 小暮 綾(大椎中)</p> <p>14 方 媛(メディカルC)</p> <p>15 村川 奈緒子(東邦中)</p> <p>16 西村 香苗(秀明大八千代中)</p> <p>17 田久保 美紀(大椎中)</p> <p>18 青木 麻理子(渋谷幕張中)</p> <p>19 鳥山 芽衣(麗澤中)</p> <p>20 三塩 由香(東邦中)</p> <p>21 山崎 葵(秀明大八千代中)</p> <p>22 角田 千紗紀(殿山T.G)</p> <p>23 荒井 佐知(土気南中)</p> <p>24 石原 ひかる(東邦中)</p> <p>25 島崎 めぐみ(麗澤中)</p> <p>26 陣内 美月(大椎中)</p> <p>27 小坂橋 茜(渋谷幕張中)</p> <p>28 濱野 聖菜(東邦中)</p> <p>29 河田 礼美(秀明大八千代中)</p> <p>30 宮田 舞美(土気南中)</p> <p>31 平田 悠(麗澤中)</p> <p>32 持永 香織(花見川T.Cジュニア)</p>	<p>中 辻 千尋(土気南中) 33</p> <p>江 あき(渋谷幕張中) 34</p> <p>亀田 菜摘(東邦中) 35</p> <p>西脇 沙苗(大椎中) 36</p> <p>吉原 奈々(麗澤中) 37</p> <p>藤井 萌子(秀明大八千代中) 38</p> <p>葛谷 あかり(花見川T.Cジュニア) 39</p> <p>鈴木 夏海(東邦中) 40</p> <p>北山 桃(大椎中) 41</p> <p>菅野 桃(土気南中) 42</p> <p>笹川 亜佑美(東邦中) 43</p> <p>板垣 佳那子(渋谷幕張中) 44</p> <p>大西 理代(東邦中) 45</p> <p>西村 ありさ(秀明大八千代高) 46</p> <p>佐藤 詩奈子(渋谷幕張中) 47</p> <p>及川 理子(麗澤中) 48</p> <p>安部 有花(メディカルC) 49</p> <p>江井 さゆり(土気南中) 50</p> <p>入佐 有紀(麗澤中) 51</p> <p>浅岡 裕美(大椎中) 52</p> <p>江角 美里(東邦中) 53</p> <p>稲村 青捺(渋谷幕張中) 54</p> <p>清水 久美(東海大浦安中) 55</p> <p>栗並 千尋(殿山T.G) 56</p> <p>土井 葉奈(秀明大八千代中) 57</p> <p>杉浦 亜弥(大椎中) 58</p> <p>堂領 萌子(東邦中) 59</p> <p>船水 結菜(土気南中) 60</p> <p>本橋 みづき(東邦中) 61</p> <p>中西 優有子(麗澤中) 62</p> <p>児玉 加奈絵(アートヒルTC) 63</p> <p>吉川 愛美(渋谷幕張中) 64</p>
---	---

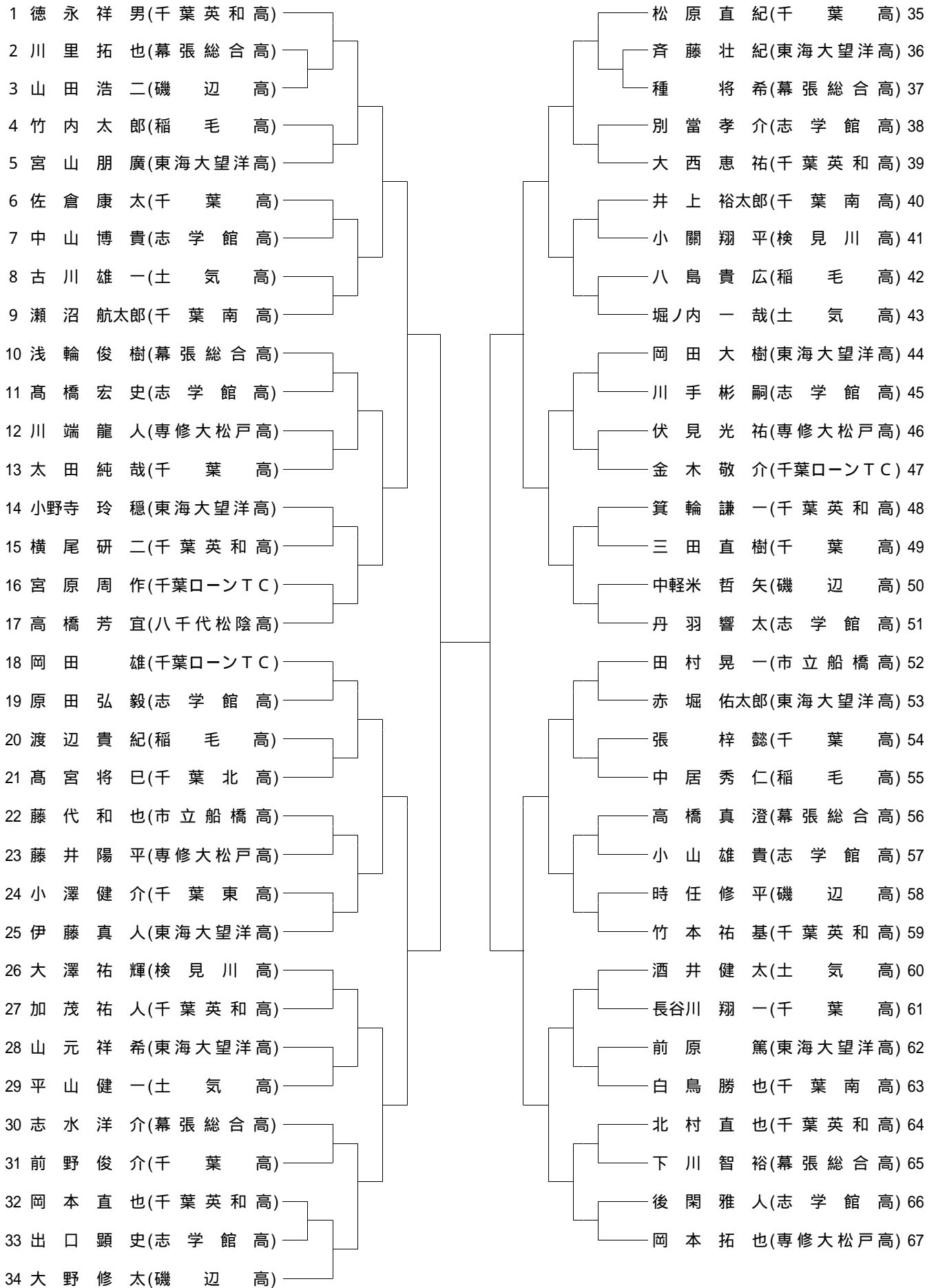
中学生・男子



中校生・男子

<p>65 岩本 健太郎(秀明大八千代中)</p> <p>66 Bye</p> <p>67 倉山 真(市川中)</p> <p>68 小林 謙介(麗澤中)</p> <p>69 市川 貴之(K T T C)</p> <p>70 椎名 将平(東邦中)</p> <p>71 Bye</p> <p>72 松田 涼(A - o n e)</p> <p>73 増田 安純(ルネサンス稲毛)</p> <p>74 Bye</p> <p>75 細井 雄介(開成中)</p> <p>76 松村 純輝(麗澤中)</p> <p>77 小谷 陽(東邦中)</p> <p>78 今駒 洵希(土気南中)</p> <p>79 Bye</p> <p>80 戸高 諄也(千葉ローンTC)</p> <p>81 石井 智大(メディカルC)</p> <p>82 Bye</p> <p>83 森本 暁(メイユールTP)</p> <p>84 松本 一郎(市川中)</p> <p>85 二神 拓也(白井TC)</p> <p>86 相木 良太(千葉市少年テニス連盟)</p> <p>87 Bye</p> <p>88 饗庭 暉人(東邦中)</p> <p>89 榑野 健(S P T C)</p> <p>90 堀切 佑樹(麗澤中)</p> <p>91 安藤 雅敏(グリーンジュニアTS)</p> <p>92 小柴 直人(土気南中)</p> <p>93 星野 元暉(オールサムズTC)</p> <p>94 森永 貴之(市川中)</p> <p>95 Bye</p> <p>96 相楽 祥吾(開成中)</p>	<p>渡井 力(メイユールTP) 97</p> <p>Bye 98</p> <p>永田 遼馬(ルネサンス稲毛) 99</p> <p>小関 啓志(誉田TC) 100</p> <p>小川 中(秀明大八千代中) 101</p> <p>柴橋 信人(市川中) 102</p> <p>Bye 103</p> <p>北田 英之(麗澤中) 104</p> <p>薄井 寛明(麗澤中) 105</p> <p>Bye 106</p> <p>好本 壮太(開成中) 107</p> <p>綱嶋 峰洋(東邦中) 108</p> <p>金澤 尚史(市川中) 109</p> <p>伊藤 貴弘(土気南中) 110</p> <p>Bye 111</p> <p>弓岡 佳生(大椎中) 112</p> <p>高寿 貴之(市川中) 113</p> <p>Bye 114</p> <p>菊池 秀也(T O P 津田沼) 115</p> <p>伊藤 圭汰(K T T C) 116</p> <p>光成 潤真(麗澤中) 117</p> <p>直江 兼輔(千葉市少年テニス連盟) 118</p> <p>Bye 119</p> <p>柴野 晃圭(土気南中) 120</p> <p>奥 健一(東邦中) 121</p> <p>楠元 翔太(八千代SGITC) 122</p> <p>鶴田 健人(市川中) 123</p> <p>野川 昌朗(開成中) 124</p> <p>林 宏樹(殿山TG) 125</p> <p>宮田 祐司(テニスクューブ) 126</p> <p>Bye 127</p> <p>高部 雄史(麗澤中) 128</p>
---	---

高校生・男子



高校生・男子

68	福 田 大 輝(幕 張 総 合 高)						吉 田 幸 司(千 葉 南 高)102
69	鈴 木 翔 吾(東 海 大 望 洋 高)						加 藤 祐 樹(東 海 大 望 洋 高)103
70	吉 野 哲 晃(磯 辺 高)						尾 形 紘 平(千 葉 口 ー ン T C)104
71	臼 井 友 哉(志 学 館 高)						有 賀 彰 宏(志 学 館 高)105
72	熊 田 優 貴(千 葉 英 和 高)						中 勇 人(meZasi club)106
73	水 谷 裕 真(千 葉 高)						杉 野 直 人(千 葉 英 和 高)107
74	稲 毛 達 朗(東 海 大 望 洋 高)						川 又 崇 史(幕 張 総 合 高)108
75	杉 森 琢 人(稲 毛 高)						柏 井 博 幸(テニスキューブ)109
76	有 賀 寛 敏(専 修 大 松 戸 高)						中 村 泰 樹(磯 辺 高)110
77	坪 井 洸 翔(千 葉 高)						牧 大 介(千 葉 英 和 高)111
78	難 波 謙 太(千 葉 口 ー ン T C)						山 本 昌 雄(千 葉 高)112
79	塩 澤 保(幕 張 総 合 高)						杉 原 弘 晃(稲 毛 高)113
80	森 谷 祐 二(千 葉 南 高)						斉 藤 翼(東 海 大 望 洋 高)114
81	岩 波 勇 樹(東 海 大 望 洋 高)						前 田 裕 貴(幕 張 総 合 高)115
82	網 屋 和 樹(志 学 館 高)						宮 崎 貴 士(土 気 高)116
83	山 村 昂 道(検 見 川 高)						佐 々 木 達 郎(志 学 館 高)117
84	関 口 雅 人(土 気 高)						服 部 恭 輔(検 見 川 高)118
85	今 井 洋 輔(千 葉 北 高)						服 部 浩 明(千 葉 高)119
86	斉 藤 龍 平(志 学 館 高)						大 野 純 平(八 千 代 松 陰 高)120
87	篠 崎 佑 季(千 葉 英 和 高)						坂 田 健(志 学 館 高)121
88	上 原 一 樹(千 葉 南 高)						齊 藤 秀 樹(東 海 大 望 洋 高)122
89	竹 沢 邦 義(東 海 大 望 洋 高)						地 挽 恭 平(千 葉 南 高)123
90	金 木 陽 佑(磯 辺 高)						半 田 知 己(千 葉 英 和 高)124
91	山 井 悠 吉(千 葉 高)						永 井 明 信(市 立 船 橋 高)125
92	堀 岡 竜 之 介(志 学 館 高)						安 池 陽 平(磯 辺 高)126
93	戸 谷 田 優 祐(幕 張 総 合 高)						込 山 真 之(幕 張 総 合 高)127
94	鈴 木 文 悠(千 葉 高)						鶴 岡 寛 朗(志 学 館 高)128
95	白 鳥 佑 樹(稲 毛 高)						黒 岩 宏 紀(千 葉 高)129
96	北 野 拓 哉(千 葉 口 ー ン T C)						鈴 木 貴 也(検 見 川 高)130
97	牧 羽 圭 祐(専 修 大 松 戸 高)						米 井 雄 一 郎(千 葉 英 和 高)131
98	福 永 恭 平(千 葉 英 和 高)						茨 木 友 浩(稲 毛 高)132
99	岡 樹 太 郎(土 気 高)						深 山 祥 博(東 海 大 望 洋 高)133
100	国 分 伸 矢(志 学 館 高)						山 田 純 平(専 修 大 松 戸 高)134
101	土 岐 洋 平(東 海 大 望 洋 高)						白 石 佑 季(志 学 館 高)135

高校生・女子

