

平成 16 年 12 月 08 日

各位

千葉市テニス協会 ジュニア委員会
TEL . 0 9 0 - 5 5 8 5 - 7 8 6 8 (直通)

「千葉ウィンタージュニアテニス選手権大会」仮ドロ-発送のご案内

拝啓

師走の候、ますます御健勝のこととお喜び申し上げます。毎度格別のお引き立てを賜り、厚く御礼申し上げます。

さて、12月18日から行われる「千葉ウィンタージュニアテニス選手権大会」の仮ドロ-が出来ましたので、ジュニア育成に関わる団体（クラブ・学校、等）の内、お申し込みのあった団体宛てに発送させて頂きました。（ホームページにも載せてあります。）

つきましてはご多忙中誠に恐れ入りますが、貴団体のジュニアの皆さんにご案内くださいますようお願い申し上げます。

また、参加者急増のため、鷹之台テニスクラブも大会会場になります。下記に鷹之台テニスクラブをご案内いたします。

まずは大会仮ドロ-発送と、大会会場追加のご案内まで。

敬具

記

所在地：千葉市花見川区横戸町 810 ☎ 043 - 259 - 8281

（原則として、お問い合わせはジュニア委員会の方をお願いします。）

コート：仮ドロ-では砂入り人工芝コートと記載しましたが、「砂入り人工芝コート7面、ハードコート1面」を使用します。

交通： 車：国道16号を千葉から柏方面に向う。東関東自動車道路「千葉北インター」先約3km先に看板あり。

バス：京成バス「上横戸バス停」下車徒歩2分。

- a . 京成本線または東葉高速線の「勝田台駅」南口ロータリーより京成バス「こてはし団地」行きか、「スポーツセンター」行きに乗る。
- b . モノレール「スポーツセンター駅」で京成バス「勝田台駅」行きに乗る。
- c . 稲毛駅から京成バス「こてはし団地」行きに乗り、「こてはし団地入口」で下車し、「勝田台駅」行きに乗り換える。尚、このバスは「スポーツセンター」を經由しています。

【注】バスのbとcのルートは運行の本数が少ない。「勝田台駅」からのaルートは運行の本数が多くお勧めルートです。参考までに両駅の発車時刻を掲載いたします。>

バス時刻表 (12/1 付確認)	勝田台駅発 「上横戸バス停」 所要時間12分(渋滞時不明)		スポーツセンター駅発 「上横戸バス停」
	こてはし団地 行き	スポーツセンター 行き	<ここには、稲毛駅発「こてはし団地」行き(乗り換え必要)が加わるので若干増える>
7時	0,13,17,20,33,37,40,53,59	17,37,59	04,26,41
8時	1,14,25,31,37,41,55	14,37,55	04,22,51
9時	0、15、24、32、55	24	57
10時	13、30、34、53	30	36
11時	09、13、33、50、55	09,50	17、57
お問合せ先： 京成バス長沼営業所 ☎ 0 4 3 - 2 5 7 - 3 3 3 3			

以上

大会役員

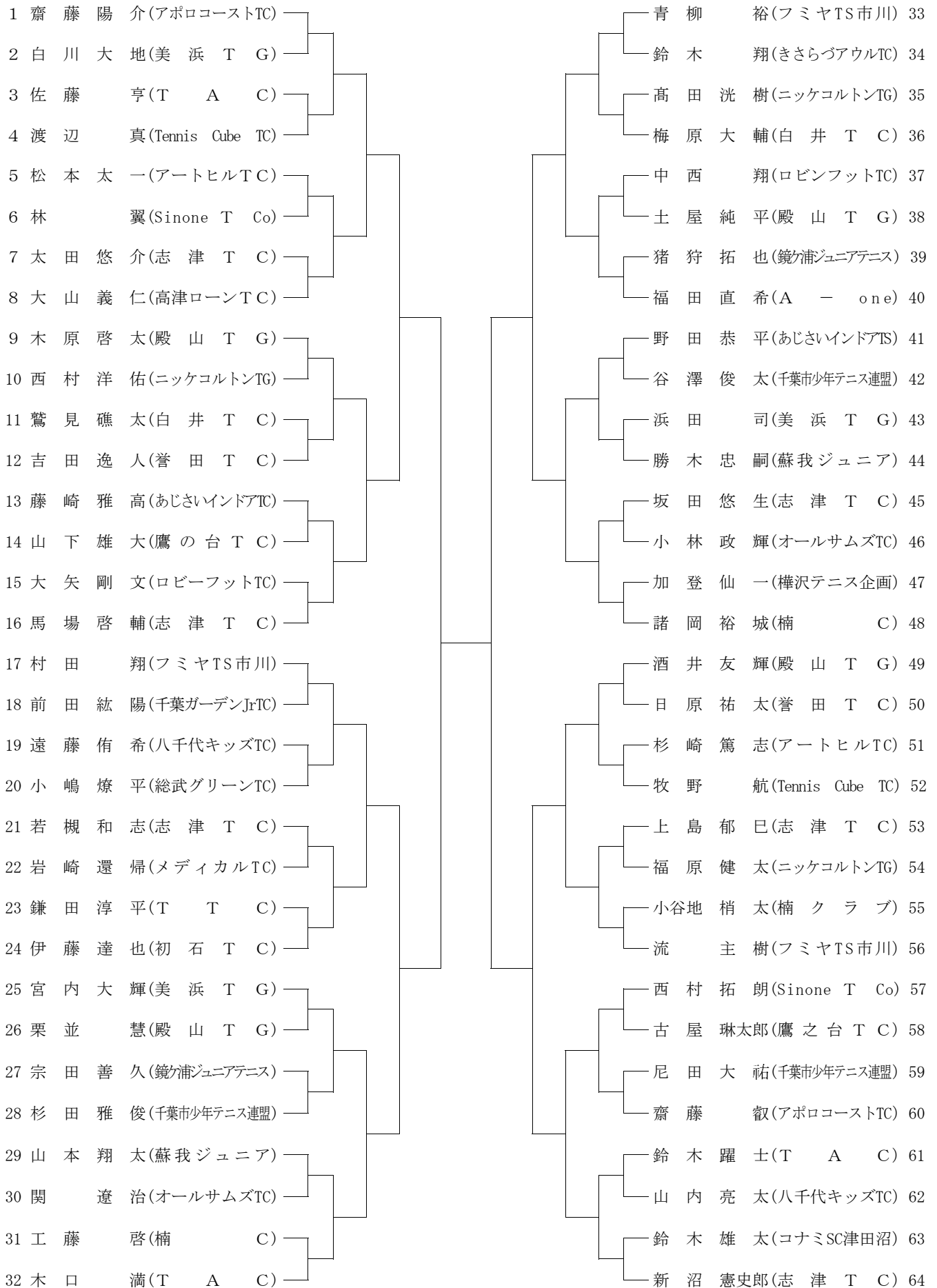
会長 嶺 義輔
 委員長 中村 吉胤
 副委員長 林 広一
 委員 森井 美也子・城所 裕明・須藤 勝美・岡田 圭子
 岡本 泰子・林 広一・鈴木 幸子・木下 鉄舟
 竹重 トモ子・濱口 節子・林 晴江・熊切 豊子
 石井 恵美子・黒川 恵子・中西 正恵・辻 奉子
 塚田 美也子・みつわ台テニス愛好会・その他
 トーナメントディレクター 須藤 勝美
 レフェリー 大村 侃

大会日程

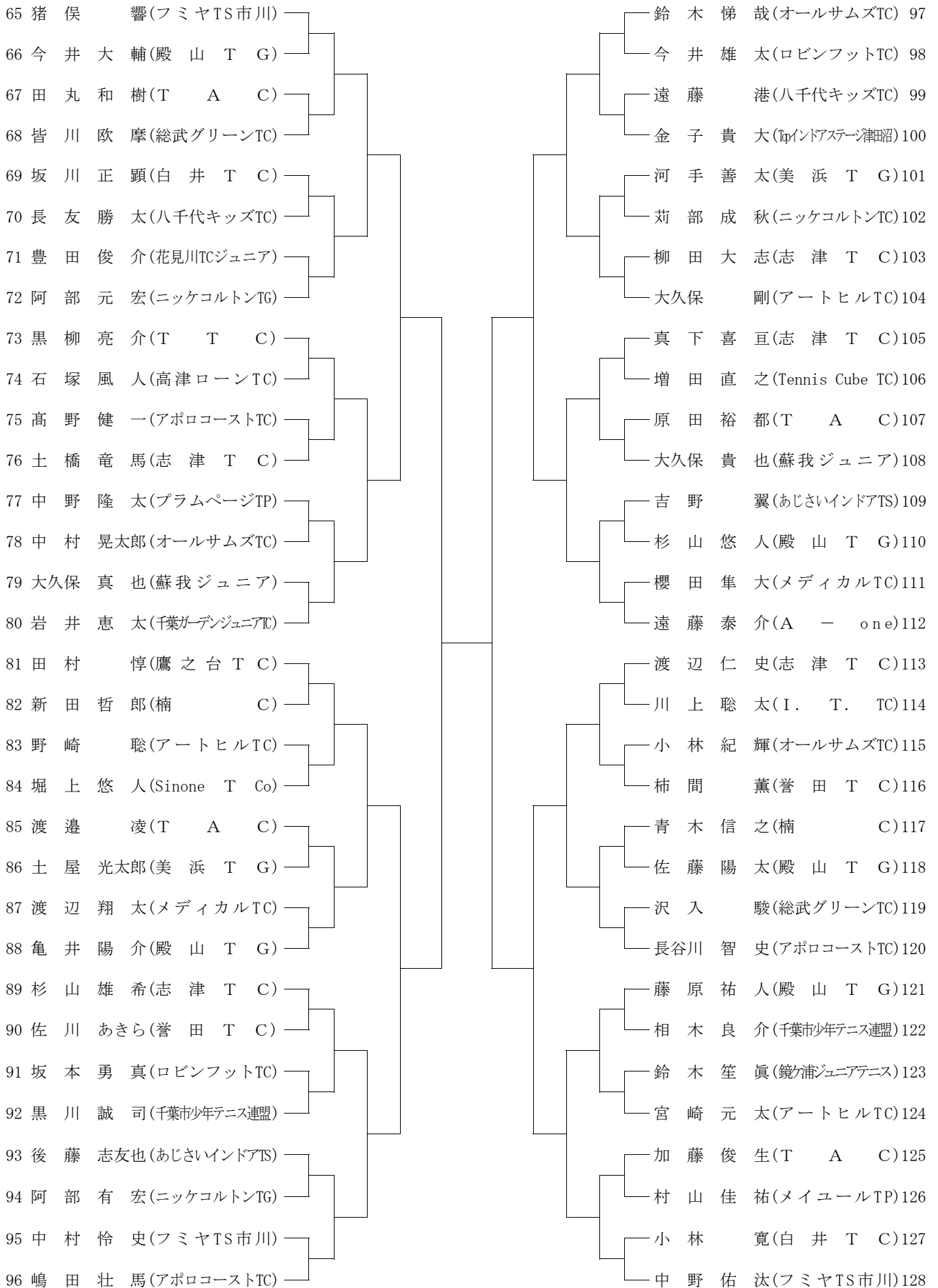
会場	青葉の森	県総合運動場	市営高浜コート	鷹之台テニスクラブ	殿山テニスガーデン
12月18日(土)	12才以下男子 1R~4R 9:00 1~32 10:00 33~64 11:00 65~96				
12月19日(日)	12才以下男子 1R~4R 9:00 97~128 14才以下男子 1R~4R 10:00 33~64 11:00 65~96	14才以下男子 1R~4R 9:00 1~32 12才以下女子 1R~4R 10:00 1~64 11:00 65~128			
12月23日(木)		14才以下女子 1R~4R 9:00 1~64 14才以下男子 1R~4R 10:00 97~128 16才以下男子 1R~4R 11:00 1~64 11:30 65~128 12才以下男女 QF~F 12:00			
12月25日(土)	16才以下女子 1R~F 9:00 1~64 18才以下男子 1R~4R 10:00 1~36 16才以下男子 QF~F 11:30 14才以下男子 QF~F 11:30 14才以下女子 SF~F 12:00		18才以下男子 1R~4R 9:00 37~72 10:00 73~108 11:00 109~135		
12月26日(日)	18才以下女子 1R~4R 9:00 1~64 18才以下男子 1R~4R 10:30 235~270 11:30 271~288		18才以下男子 1R~4R 9:00 136~171 10:00 172~207 11:00 208~234		
12月27日(月)	18才以下男子 5R~F 9:00			18才以下女子 1R~4R 9:00 65~128 10:30 129~160 11:30 161~192	18才以下女子 1R~4R 9:00 1R 195~254 10:00 2R 193~256
12月28日(火)	18才以下女子 5R~F 9:00				

※ 雨天により日程が変更される場合があります。
 ※ コートサーフェス：市営高浜コートはハードコート、他の会場は砂入人工芝です。

12才以下男子



12才以下男子



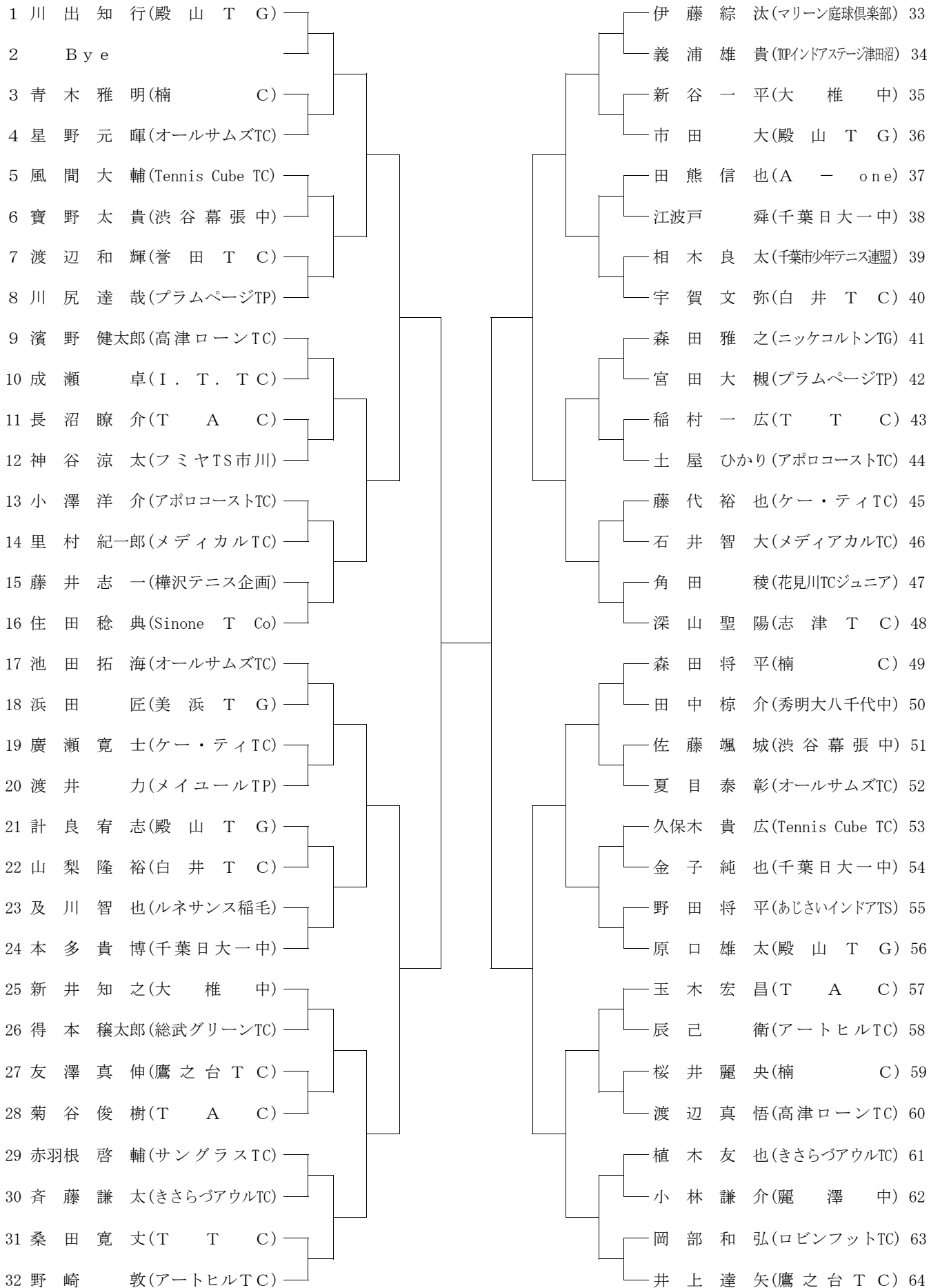
12才以下女子

1 青木美侑(きさらづアウルTC)		金内沙恵(志津TC) 33
2 Bye		Bye 34
3 高崎花菜子(A-one)		市原萌花(TAC) 35
4 谷紗奈江(志津TC)		渡辺愛弥子(鏡ヶ浦ジュニアテニス) 36
5 川元さわ(鷹之台TC)		友澤芳美(鷹之台TC) 37
6 Bye		Bye 38
7 Bye		Bye 39
8 日隈詩織(アートヒルTC)		松岡瞳(美浜TG) 40
9 鈴木まりや(楠C)		秋元麻優菜(殿山TG) 41
10 Bye		Bye 42
11 Bye		Bye 43
12 江口有美(フミヤTS市川)		田中玲央名(花見川TCジュニア) 44
13 田中友理(千葉ガーデンJrTC)		末嶋つかさ(A-one) 45
14 Bye		Bye 46
15 Bye		Bye 47
16 廣川叶奈(志津TC)		林果穂(オールサムズTC) 48
17 藤谷里美(鷹之台TC)		新岡愛(パネTS) 49
18 Bye		Bye 50
19 梅岡瞳(殿山TG)		小川由貴(志津TC) 51
20 神馬柚里香(A-one)		吉田涼乃(ロビンフットTC) 52
21 羽澤未宥(SPTC)		浅間笙子(誉田TC) 53
22 Bye		Bye 54
23 Bye		Bye 55
24 川又絵比(TTC)		富田茉佑子(A-one) 56
25 持永晴香(花見川TCジュニア)		多田佳乃子(白井TC) 57
26 Bye		Bye 58
27 Bye		Bye 59
28 星野久瑠実(オールサムズTC)		三上香織(高津ローンTC) 60
29 松田奈々(初石TC)		上甲直子(ケー・ティTC) 61
30 田丸菜月(誉田TC)		Bye 62
31 Bye		Bye 63
32 矢澤美空(志津TC)		長友葵(鷹之台TC) 64

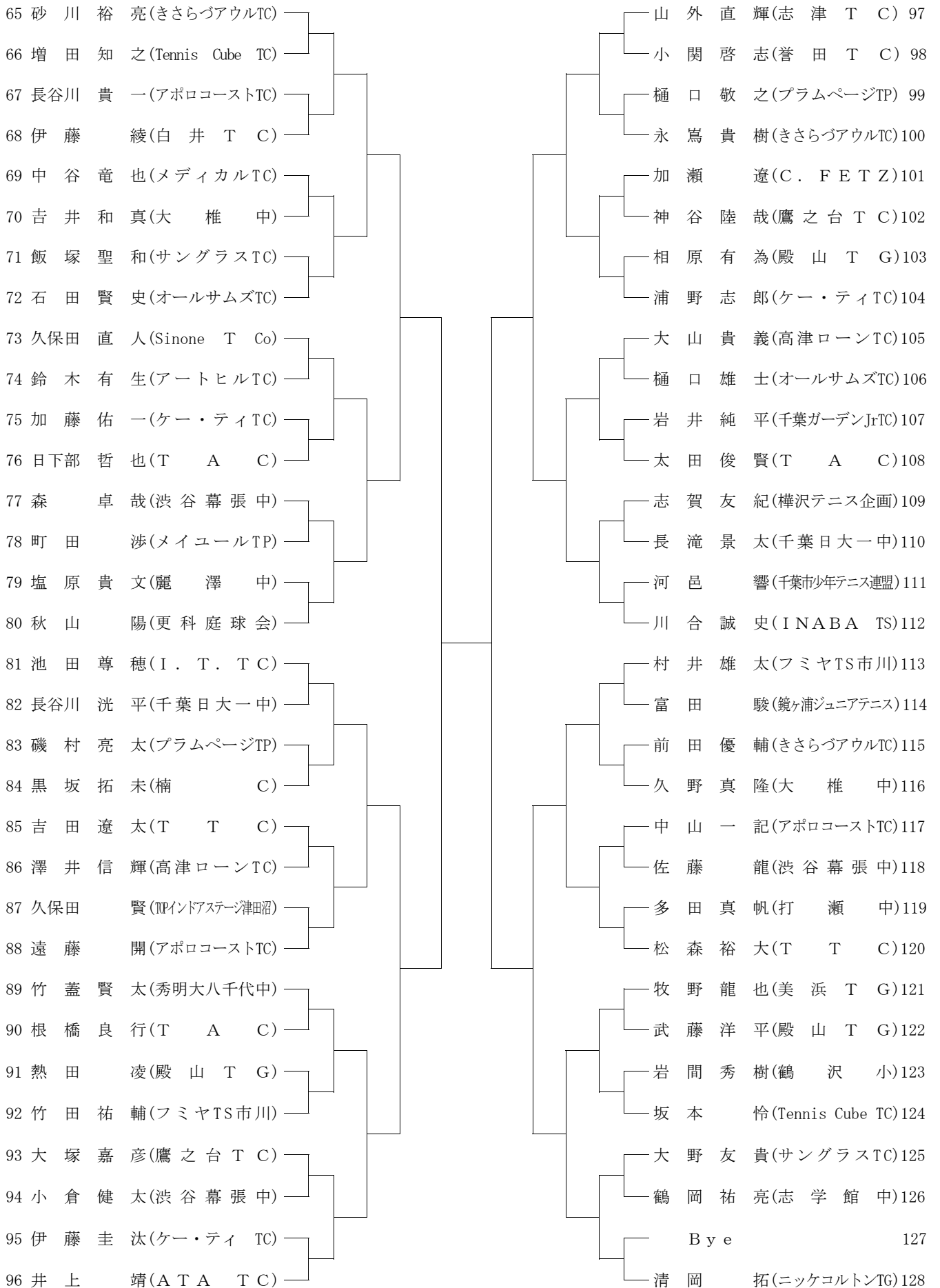
12才以下女子

65 月村 萌華(アポロコーストTC)		中山 芽衣(ニッケコルトンTG) 97
66 Bye		Bye 98
67 岡松 さくら(A - one)		清田 佳奈恵(オールサムズTC) 99
68 田中 里沙(花見川TCジュニア)		金瀬 むつき(誉田TC) 100
69 福田 千夏(オールサムズTC)		永野 亜充(殿山TG) 101
70 Bye		Bye 102
71 Bye		Bye 103
72 高橋 真里奈(フミヤTS市川)		岩井 綾音(志津TC) 104
73 伊藤 加夏(ロビンフットTC)		富田 七菜子(A - one) 105
74 Bye		Bye 106
75 Bye		Bye 107
76 河野 瞳(鷹之台TC)		大塚 麻由(高津ローンTC) 108
77 黒坂 瑠菜(楠 C)		伊東 美里(Tennis Cube TC) 109
78 松本 千広(アートヒルTC)		柁 宜美里(初石TC) 110
79 Bye		Bye 111
80 園部 絵莉香(志津TC)		井上 かな(鷹之台TC) 112
81 畑山 彩貴(鷹之台TC)		金子 美穂(楠 C) 113
82 Bye		Bye 114
83 Bye		Bye 115
84 中村 朱里(志津TC)		中野 桃子(鷹之台TC) 116
85 西川 果那(八ヶ崎エンゼルTC)		宮崎 望(志津TC) 117
86 Bye		Bye 118
87 Bye		Bye 119
88 市原 杏花(TAC)		宮崎 沙織(オールサムズTC) 120
89 石塚 愛理(A - one)		鈴木 杏奈(千葉ガーデンJrTC) 121
90 Bye		Bye 122
91 Bye		Bye 123
92 峰松 沙良南(あじさいインドアTS)		白井 ゆりか(フミヤTS市川) 124
93 林 美穂(きさらづアウルTC)		古川 美沙(鷹之台TC) 125
94 泉 鈴香(鏡ヶ浦ジュニアテニス)		葛谷 あかり(花見川TCジュニア) 126
95 Bye		Bye 127
96 村井 ひかる(オールサムズTC)		小林 夏実(志津TC) 128

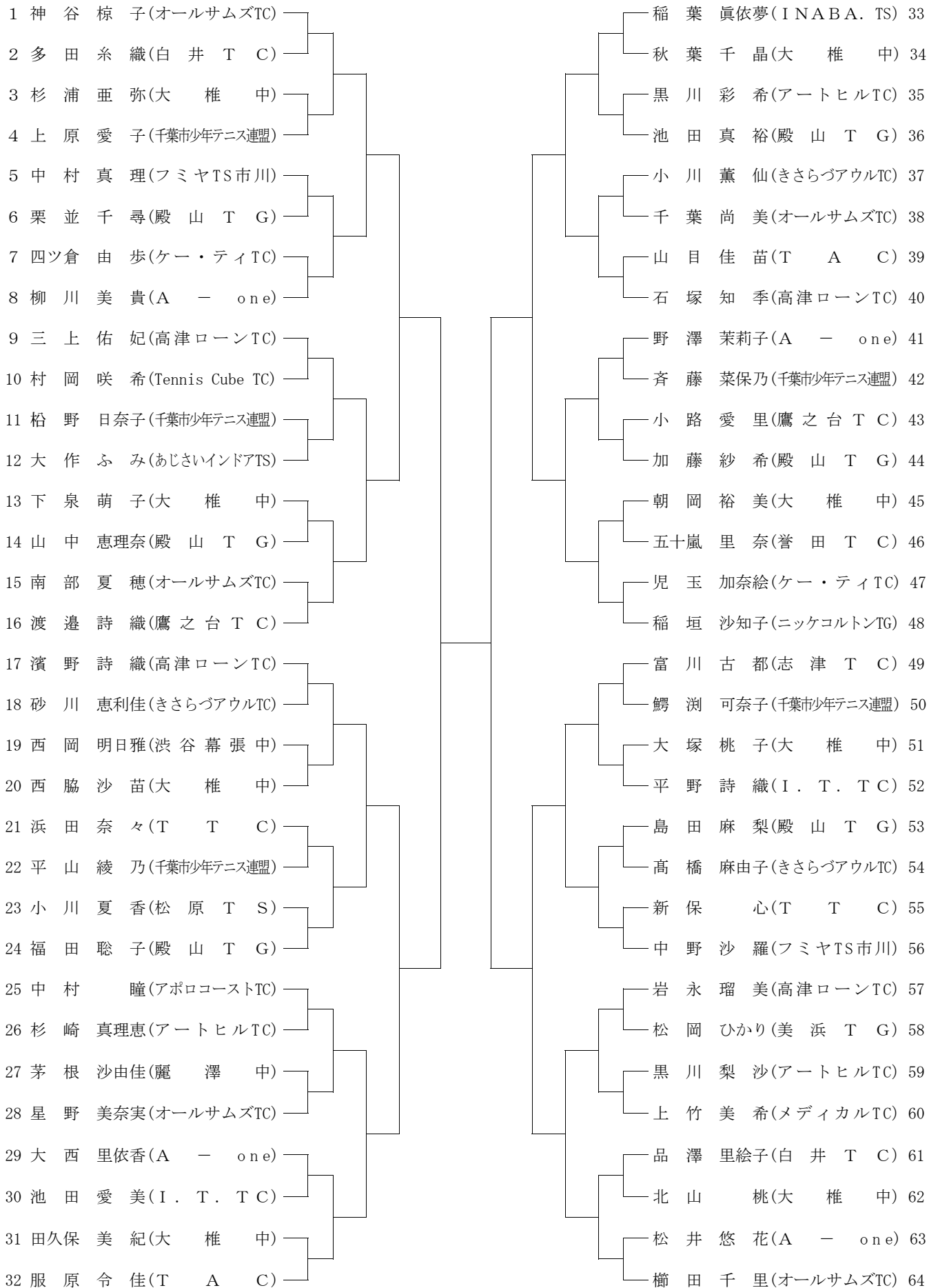
14才以下男子



14才以下男子



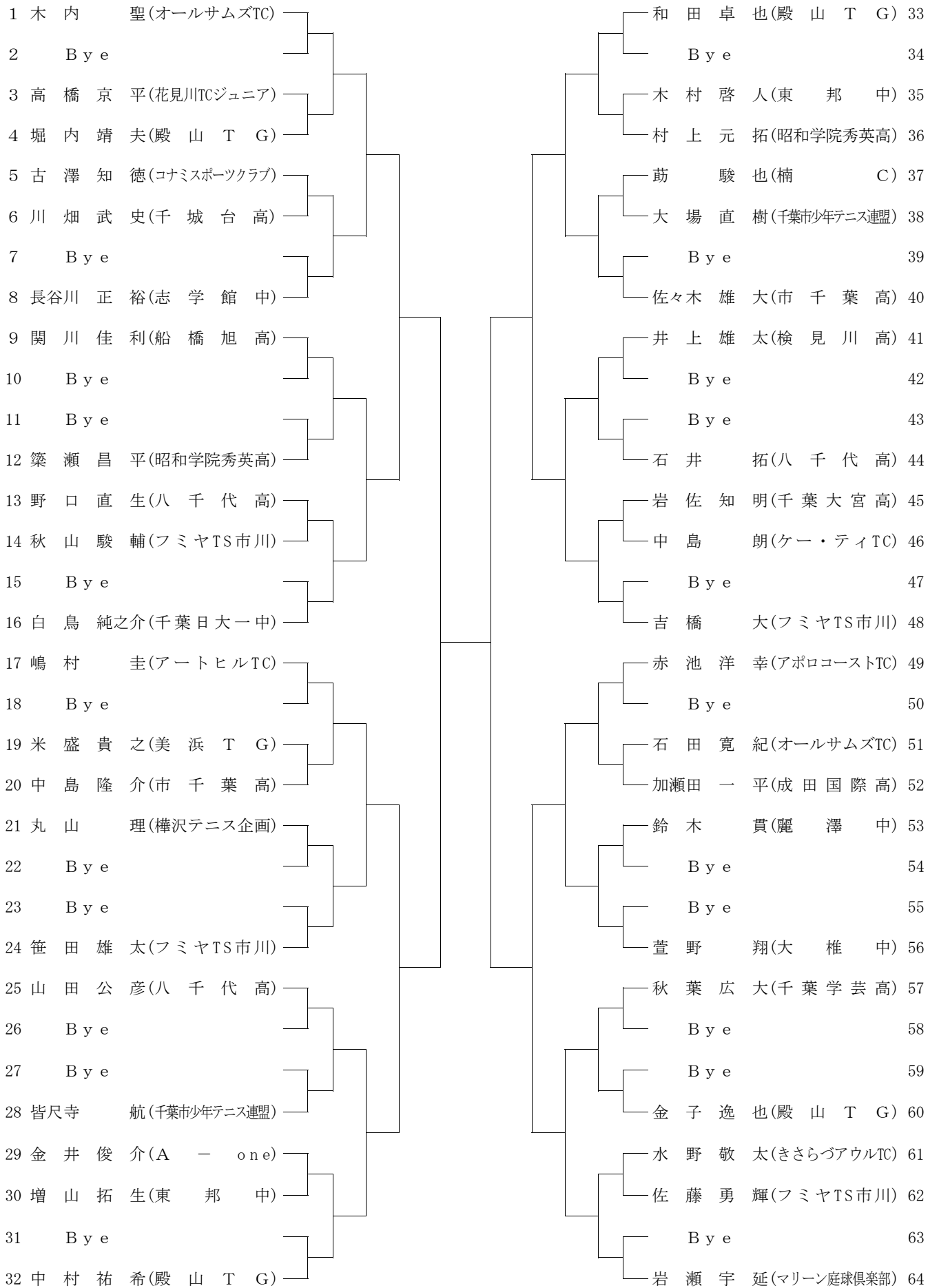
14才以下女子



16才以下女子

1	三宅 紗代(A - one)								中村 友紀(渋谷幕張中)	33
2	Bye								Bye	34
3	檜山 綾華(渋谷幕張中)								Bye	35
4	黒川 友海(鏡ヶ浦ジュニアテニス)								高岡 いづみ(千葉北高)	36
5	樺島 ゆかり(殿山TG)								佐藤 陽香(殿山TG)	37
6	Bye								Bye	38
7	Bye								Bye	39
8	寺崎 春佳(千葉北高)								松井 彩花(A - one)	40
9	荒木 春香(昭和学院秀英高)								山路 香菜子(殿山TG)	41
10	Bye								Bye	42
11	Bye								Bye	43
12	西田 加奈恵(渋谷幕張中)								長野 美保(渋谷幕張中)	44
13	高山 直歩(若松高)								須藤 絵理(千葉女子高)	45
14	Bye								Bye	46
15	Bye								Bye	47
16	熊倉 亜美(渋谷幕張中)								田辺 沙織(ニックコルトンTG)	48
17	柴田 優衣(大椎中)								加藤 瞳(殿山TG)	49
18	Bye								Bye	50
19	渡 美子(渋谷幕張中)								Bye	51
20	石井 えりか(メディカルTC)								渡邊 恵美子(昭和学院秀英高)	52
21	梅澤 里実(植草学園高)								山本 碧(渋谷幕張中)	53
22	Bye								Bye	54
23	Bye								Bye	55
24	門 星奈(千葉女子高)								大橋 知香(植草学園高)	56
25	栗並 一紗(殿山TG)								高幣 瑛子(渋谷幕張中)	57
26	Bye								Bye	58
27	Bye								Bye	59
28	幸野 未来(オールサムズTC)								鈴木 麻里子(千葉女子高)	60
29	千葉 倫子(市立千葉高)								渡辺 礼佳(渋谷幕張中)	61
30	Bye								三木 麻友花(東邦中)	62
31	Bye								Bye	63
32	廻谷 優香(渋谷幕張中)								村井 さくら(オールサムズTC)	64

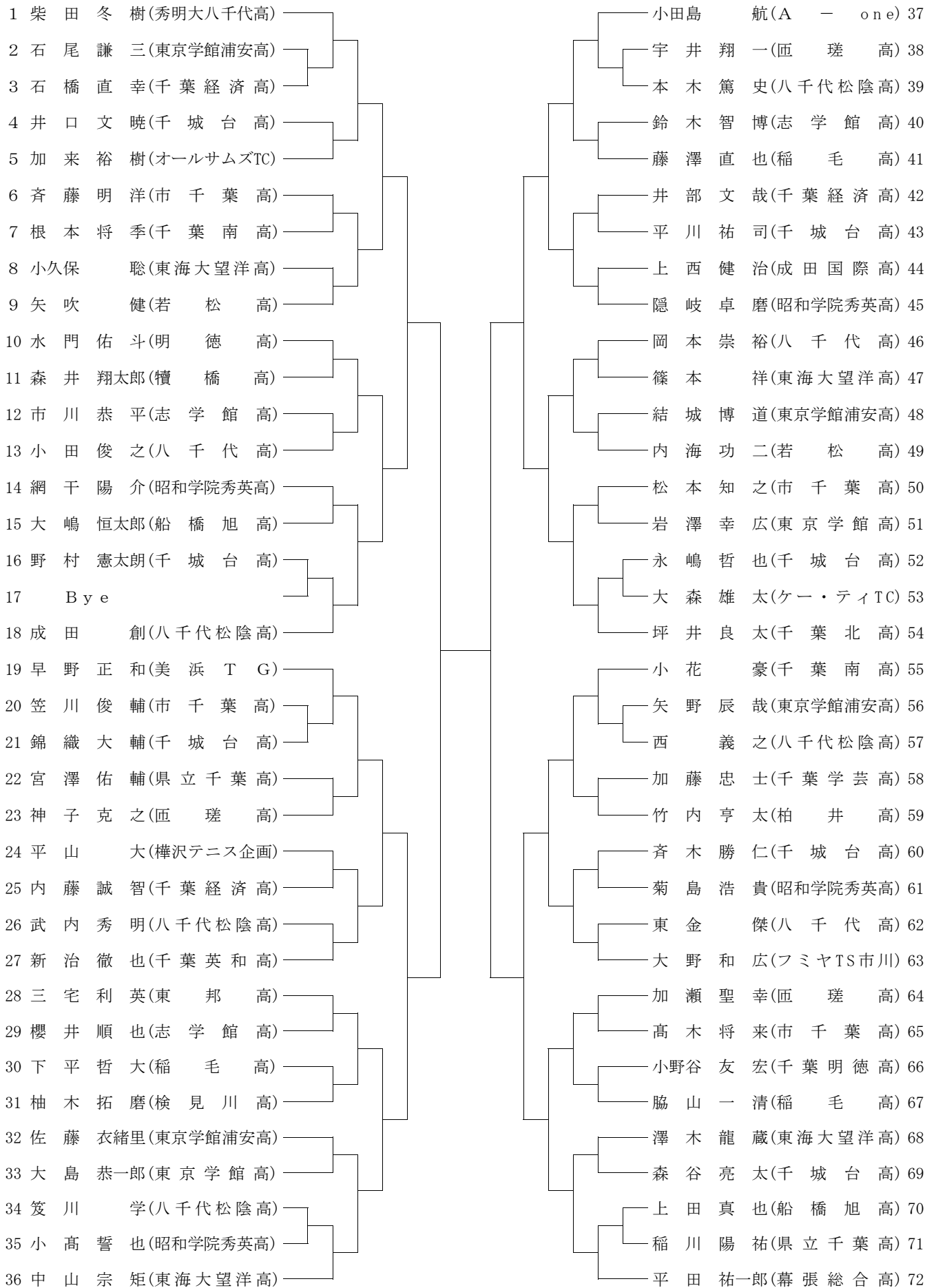
16才以下男子



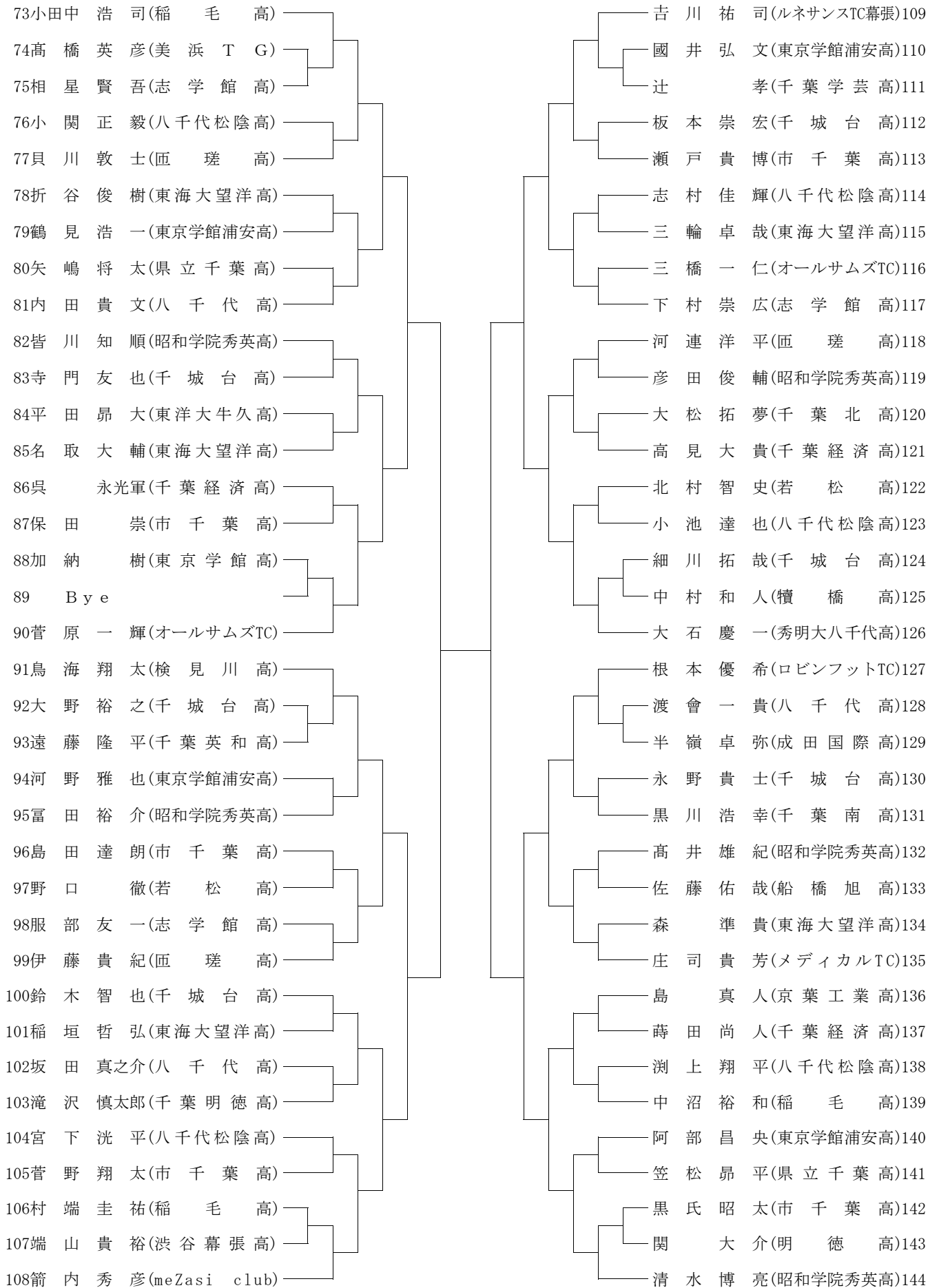
16才以下男子

<p>65 太田 悠 策(昭和学院秀英高)</p> <p>66 Bye</p> <p>67 古庄 悟(フミヤTS市川)</p> <p>68 吉田 将 之(志学館高)</p> <p>69 西野 純 平(京葉工業高)</p> <p>70 Bye</p> <p>71 Bye</p> <p>72 片山 智 晶(アートヒルTC)</p> <p>73 宮崎 裕(千葉市少年テニス連盟)</p> <p>74 Bye</p> <p>75 Bye</p> <p>76 藤崎 憲 嗣(千葉学芸高)</p> <p>77 三田寺 堅(緑が丘中)</p> <p>78 中村 優 介(東邦中)</p> <p>79 Bye</p> <p>80 浅賀 祐 二(殿山TG)</p> <p>81 佐々木 瞭(フミヤTS市川)</p> <p>82 Bye</p> <p>83 小野口 漢(花見川ジュニア)</p> <p>84 梅貝 研 吾(市千葉高)</p> <p>85 長島 健 人(美浜TG)</p> <p>86 Bye</p> <p>87 Bye</p> <p>88 富田 涼 平(A - one)</p> <p>89 落合 寛 幸(千城台高)</p> <p>90 Bye</p> <p>91 新井 知 貴(殿山TG)</p> <p>92 高田 悠 紀(Tennis Cube TC)</p> <p>93 石塚 圭(志学館中)</p> <p>94 藤松 啓 介(八千代高)</p> <p>95 Bye</p> <p>96 安井ウォルター(オールサムズTC)</p>	<p>多賀 敦(オールサムズTC) 97</p> <p>Bye 98</p> <p>小谷 一 宏(鏡ヶ浦ジュニアテニス) 99</p> <p>渡邊 龍 明(秀明大八千代中)100</p> <p>前田 大 輝(東邦中)101</p> <p>Bye 102</p> <p>Bye 103</p> <p>須永 圭 祐(ケー・ティTC)104</p> <p>飯尾 隆 志(麗澤中)105</p> <p>Bye 106</p> <p>Bye 107</p> <p>茂住 浩 司(殿山TG)108</p> <p>菊池 真 人(プラムページTP)109</p> <p>中平 誠 修(千葉市少年テニス連盟)110</p> <p>Bye 111</p> <p>尼崎 聡一朗(INABA TS)112</p> <p>師田 賢 人(東邦中)113</p> <p>Bye 114</p> <p>畑中 貴 大(鷹之台TC)115</p> <p>南川 和 隆(オールサムズTC)116</p> <p>外山 航 平(検見川高)117</p> <p>Bye 118</p> <p>Bye 119</p> <p>永松 剛 太(きさらづアウルTC)120</p> <p>石津 裕 也(楠C)121</p> <p>Bye 122</p> <p>永田 優(フミヤTS市川)123</p> <p>渡壁 新(オーツーツC)124</p> <p>堀田 直 也(八千代高)125</p> <p>池田 貴 広(大椎中)126</p> <p>Bye 127</p> <p>大和久 亮 太(千葉学芸高)128</p>
---	---

18才以下男子



18才以下男子



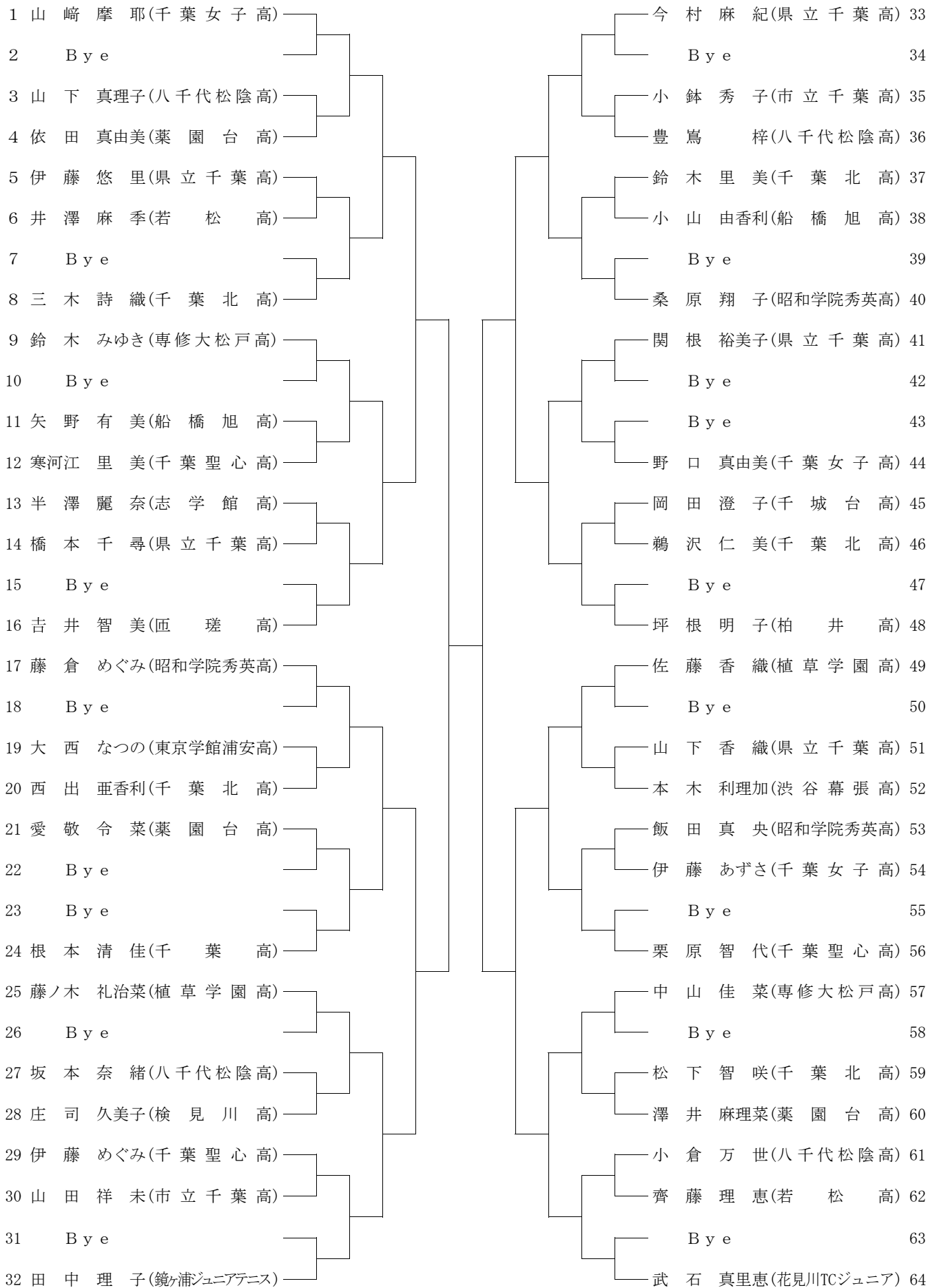
18才以下男子

145古澤 寿樹(東京学館高)	田中 優人(市千葉高)181
146牧野 聡(稲毛高)	浜 真(千城台高)182
147奥村 洋介(八千代高)	伊丹 岬平(志学館高)183
148渡邊 悠介(殿山T.G)	高橋 宏達(昭和学院秀英高)184
149石山 和也(千城台高)	中村 翔(東京学館浦安高)185
150浮貝 陽一(樺沢テニス企画)	田邊 翼(千葉南高)186
151宗村 真盛(昭和学院秀英高)	菅野 英(明德高)187
152伊藤 大樹(県立千葉高)	遠藤 寛典(匝瑳高)188
153竹内 佑一(八千代松陰高)	安藏 大輔(稲毛高)189
154山本 雄希(東海大望洋高)	大坪 充(八千代松陰高)190
155清水 亮人(若松高)	平澤 昌尚(東京学館高)191
156宇田川 喜博(志学館高)	立野 正和(東海大望洋高)192
157富樫 健介(八千代松陰高)	平野 和彦(オールサムズTC)193
158宮澤 伸哉(市千葉高)	坂本 賢一郎(ロビンフットTC)194
159田村 修一(東邦高)	小畑 英紀(千葉経済高)195
160平木 一成(東京学館浦安)	小堀 憲司(八千代高)196
161河部 裕紀(千葉経済高)	弓削 遙崇(千城台高)197
162栖岡 昂治郎(千城台高)	枇杷木 一樹(美浜T.G)198
163斉藤 知樹(オールサムズTC)	菅 隆喜(匝瑳高)199
164大橋 勇人(千葉経済高)	藤田 共講(犢橋高)200
165宇野澤 康幸(匝瑳高)	前島 隆人(東京学館浦安高)201
166柿崎 雄太(千城台高)	村上 幹太郎(県立千葉高)202
167川畑 徹(明德高)	赤尾 文徳(八千代松陰高)203
168笠原 崇弘(市千葉高)	波佐間 康平(稲毛高)204
169别当 良介(志学館高)	飯田 賢仁(市千葉高)205
170片岡 駿(八千代松陰高)	渡部 大輔(昭和学院秀英高)206
171清水 連太郎(東海大望洋高)	坂本 光(千葉学芸高)207
172横川 健大(船橋旭高)	板橋 隼人(フミヤTS市川)208
173佐藤 卓(千城台高)	中野 靖大(検見川高)209
174池田 隼人(東京学館浦安高)	石井 天(千城台高)210
175池辺 雄大(八千代高)	玉木 祐介(京葉工業高)211
176海保 勇貴(昭和学院秀英高)	小川 洋一朗(昭和学院秀英高)212
177高森 雄大(成田国際高)	池田 佑(志学館高)213
178大日向 和也(千葉英和高)	中野 芳朗(フリ一)214
179宍倉 徹(千葉南高)	竹沢 邦義(東海大望洋高)215
180酒井 元毅(稲毛高)	渡辺 浩平(秀明大八千代高)216

18才以下男子

217 緑川 翔平(犢橋高) 218 齊藤 慧太(船橋旭高) 219 中屋 一平(八千代松陰高) 220 小川 尚哉(匝瑳高) 221 池田 達哉(稲毛高) 222 五十嵐 崇浩(東海大望洋高) 223 内藤 寛(市千葉高) 224 河西 悠太(昭和学院秀英高) 225 浦澤 俊介(八千代高) 226 樽橋 広平(千城台高) 227 鈴木 啓之(美浜T.G) 228 齋藤 靖典(志学館高) 229 三浦 良雄(東京学館浦安高) 230 東 忠弘(検見川高) 231 大沼 巧(八千代松陰高) 232 矢川 隆介(千葉経済高) 233 海宝 健(千葉北高) 234 小甲 稔(オールサムズTC) 235 江澤 悠司(千葉明德高) 236 砂山大 幸(八千代高) 237 金子 雄基(県立千葉高) 238 竹内 佳(東海大望洋高) 239 角田 惇(昭和学院秀英高) 240 向後 政孝(千城台高) 241 齋藤 亮介(東邦高) 242 秋元 健史(稲毛高) 243 御堂丸 廉(八千代松陰高) 244 飯嶋 芳幸(匝瑳高) 245 宝谷 祐樹(志学館高) 246 高崎 友宏(市千葉高) 247 多田 裕帆(幕張総合高) 248 松塚 尚幸(千城台高) 249 土屋 暁史(千葉経済高) 250 本座 幸裕(東京学館浦安高) 251 水田 真人(京葉工業高) 252 大塚 優(昭和学院秀英高)	吉岡 雄基(八千代高)253 大築 一毅(東海大望洋高)254 梅原 洋平(千葉明德高)255 杉本周 平(千葉学芸高)256 橋爪 達紀(千城台高)257 河野 誉央(千葉南高)258 小林 雅人(東京学館浦安高)259 高松 佑太(昭和学院秀英高)260 道脇 宇宙(ロビンフットTC)261 永井 幸司郎(八千代松陰高)262 鳥居 誠司(秀明大八千代高)263 金谷 裕一(東京学館高)264 門間 匡耶(千城台高)265 渡辺 豪(千葉経済高)266 浅野 雄大(志学館高)267 大泉 泰明(市千葉高)268 相澤 智幸(東洋大牛久高)269 石橋 亮二(成田国際高)270 積田 拓人(千葉経済高)271 B y e 272 安田 明弘(匝瑳高)273 吉峯 啓太(千葉明德高)274 花澤 義樹(八千代松陰高)275 石田 将興(美浜T.G)276 小柴 涼(東海大望洋高)277 加藤 大吾(稲毛高)278 油井 洸二(昭和学院秀英高)279 藤井 遼(千城台高)280 野口 悠(秀明大八千代高)281 内藤 顕教(東京学館浦安高)282 近野 数馬(千葉南高)283 齋藤 貴公(八千代松陰高)284 古川 慶(八千代高)285 佐藤 克哉(若松高)286 吉野 禎章(市千葉高)287 木村 温和(志学館高)288
---	--

18才以下女子



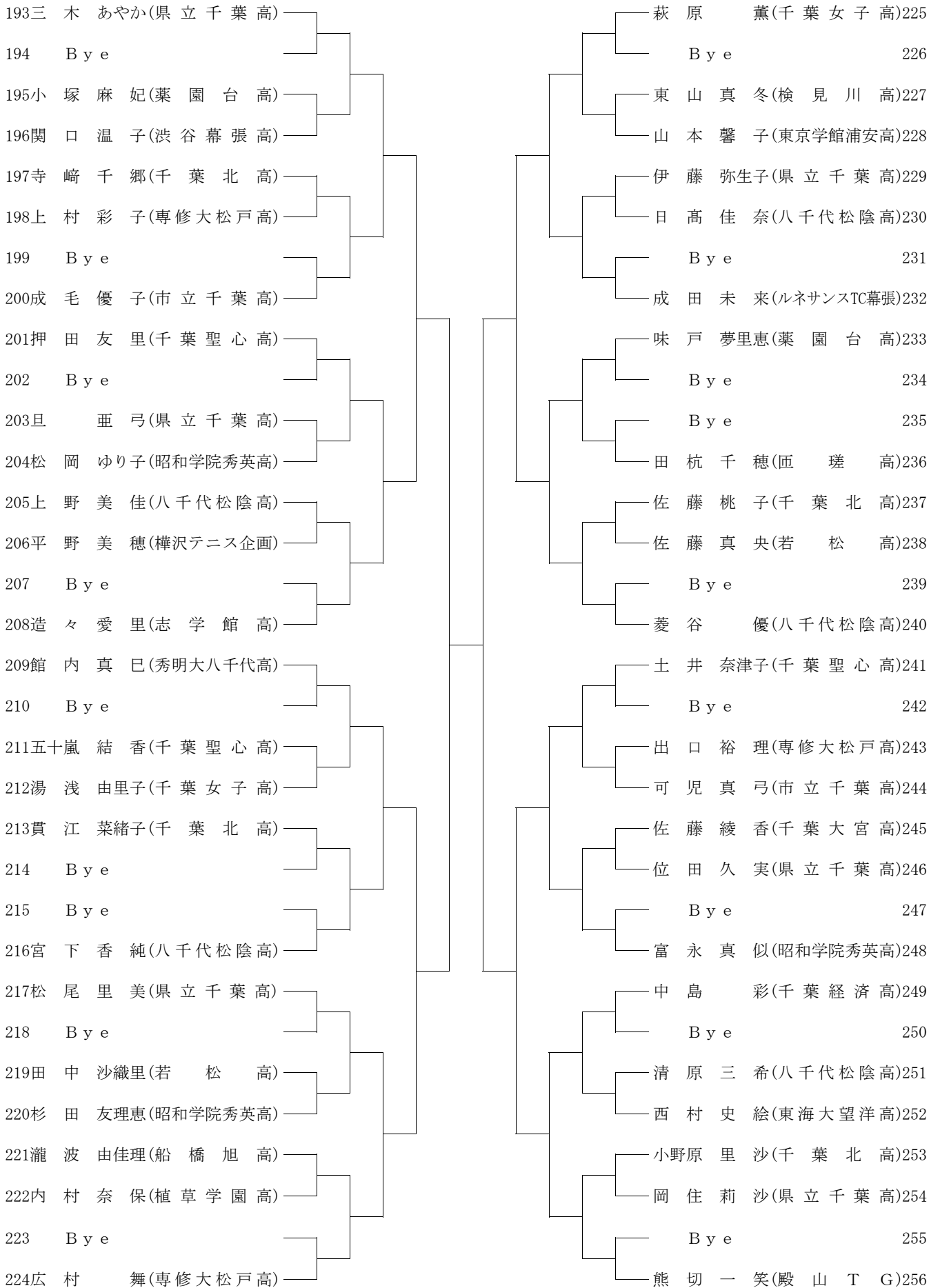
18才以下女子

65 山崎 恵美(メディカルTC)		小出 寿江(東海大望洋高) 97
66 Bye		Bye 98
67 救仁郷 恵(船橋旭高)		岡山 幸穂(県立千葉高) 99
68 横濱 由依(専修大松戸高)		堀池 晴代(千葉聖心高)100
69 矢部 絵里香(千葉北高)		大熊 恵加(八千代松陰高)101
70 川口 真央(県立千葉高)		星野 朋代(昭和学院秀英高)102
71 Bye		Bye 103
72 山本 沙麻里(八千代松陰高)		藤本 佳恵(千葉北高)104
73 伏見 明子(薬園台高)		並木 節子(植草学園高)105
74 Bye		Bye 106
75 鈴木 亜梨沙(千葉聖心高)		Bye 107
76 大塚 久美(千葉北高)		秋吉 由香(若松高)108
77 吉田 紋子(千葉女子高)		片平 智美(千葉女子高)109
78 橋田 奈津美(市立千葉高)		武田 恵利子(八千代松陰高)110
79 Bye		Bye 111
80 伊藤 楓(若松高)		小柳 早紀(樺沢テニス企画)112
81 長谷川 晶子(オールサムズTC)		小竹 里奈(薬園台高)113
82 Bye		Bye 114
83 西村 葵(八千代松陰高)		加瀬 詩織(匠瑤高)115
84 江坂 裕子(若松高)		山家 さおり(専修大松戸高)116
85 北市 さゆり(千葉高)		岩館 美紀(八千代松陰高)117
86 Bye		川原 郁美(県立千葉高)118
87 Bye		Bye 119
88 衣笠 有南(千葉北高)		矢島 直(東京学館浦安高)120
89 大場 幸代(薬園台高)		金田 麻友美(植草学園高)121
90 Bye		Bye 122
91 福原 亜紀子(市立千葉高)		小川 奈穂(昭和学院秀英高)123
92 菊地 美里(昭和学院秀英高)		猪又 飛香(千葉北高)124
93 菊田 賀永子(県立千葉高)		桐生 佳歩(県立千葉高)125
94 江森 春香(千葉聖心高)		渡 仲有沙(市立千葉高)126
95 Bye		Bye 127
96 相田 さおり(千城台高)		渡辺 麻里江(千葉女子高)128

18才以下女子

<p>129小 俣 彩(千葉女子高)</p> <p>130 B y e</p> <p>131高 橋 莉 奈(昭和学院秀英高)</p> <p>132我 妻 香 苗(植草学園高)</p> <p>133高 山 絵 美(千葉北高)</p> <p>134高 木 由 衣(市立千葉高)</p> <p>135 B y e</p> <p>136實 川 郁 恵(若松高)</p> <p>137田 村 菜津美(県立千葉高)</p> <p>138 B y e</p> <p>139木 村 友 香(八千代松陰高)</p> <p>140岡 本 茉 弥(秀明大八千代高)</p> <p>141日下部 友 紀(千葉聖心高)</p> <p>142村 崎 美也子(専修大松戸高)</p> <p>143 B y e</p> <p>144河 口 直 美(船橋旭高)</p> <p>145四ツ倉 由 依(東京学館浦安高)</p> <p>146 B y e</p> <p>147佐々木 梨 絵(千葉北高)</p> <p>148早 見 沙 樹(千葉女子高)</p> <p>149福 本 渚(県立千葉高)</p> <p>150 B y e</p> <p>151 B y e</p> <p>152平 尚 子(昭和学院秀英高)</p> <p>153松 島 由 依(県立千葉高)</p> <p>154 B y e</p> <p>155三 橋 由 佳(若松高)</p> <p>156井 口 優 子(市立千葉高)</p> <p>157藤 原 奈徳美(東海大望洋高)</p> <p>158星 野 由 香(八千代松陰高)</p> <p>159 B y e</p> <p>160高 澤 愛(千葉北高)</p>	<p>角 井 明日果(パネ・T S)161</p> <p>B y e 162</p> <p>吉 川 美 里(八千代松陰高)163</p> <p>川 村 麻里子(船橋旭高)164</p> <p>松 尾 祐 希(薬園台高)165</p> <p>関 谷 彩(若松高)166</p> <p>B y e 167</p> <p>伊 藤 菜 穂(千葉北高)168</p> <p>村 上 夏 海(薬園台高)169</p> <p>B y e 170</p> <p>B y e 171</p> <p>木 内 暢 子(千葉女子高)172</p> <p>土 谷 沙 織(県立千葉高)173</p> <p>豊 田 めぐみ(八千代松陰高)174</p> <p>B y e 175</p> <p>免 出 裕美子(渋谷幕張高)176</p> <p>荒 木 郁(市立千葉高)177</p> <p>B y e 178</p> <p>稻 葉 静 香(県立千葉高)179</p> <p>磯 部 洋 美(匝瑳高)180</p> <p>寺 倉 美 紀(千葉聖心高)181</p> <p>原 澤 瑞 乃(昭和学院秀英高)182</p> <p>B y e 183</p> <p>平 松 沙 規(専修大松戸高)184</p> <p>夏 見 未 央(千葉北高)185</p> <p>B y e 186</p> <p>菅 野 祐 羽(志学館高)187</p> <p>土 屋 香 織(八千代松陰高)188</p> <p>新 橋 由 佳(樺沢テニス企画)189</p> <p>石 橋 千 尋(県立千葉高)190</p> <p>B y e 191</p> <p>佐 藤 朱 莉(柏井高)192</p>
---	--

18才以下女子

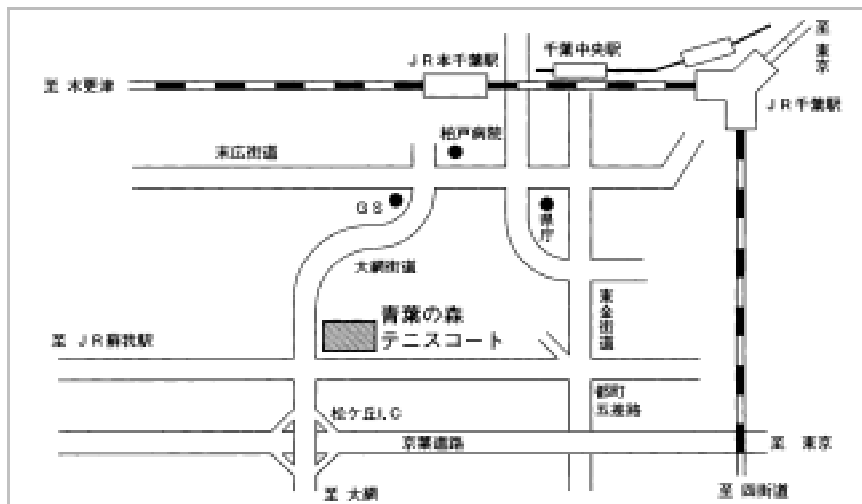


—— 参加選手・父兄・コーチのみなさんへ ——

1. 時間厳守 必ずプレーできる服装になって、自分の試合時間の15分前までに本部に出席を届けること。
2. コートマナー みんなが気持ちよくプレーできるよう、次のコートマナーはぜひ守って下さい。
 - a. 試合中コートのおそばを通る時にはポイントが終るまで待つこと。
 - b. 他のコートに入ったボールを取りに行く時や、自分のコートに入ったボールを返す場合には、プレーのポイントが終るまで待つこと。
 - c. 試合終了後は忘れものをしないよう、また自分のゴミは持ち帰ること。
3. 雨天の場合 大会会場及び時間が変更となる場合がありますので、雨天の場合も必ず集合して下さい。
※電話での問合せはできません。
4. 日程変更 試合終了後帰る時は、次の日程に変更がないか必ず確かめて下さい。
5. 審判 セルフジャッジ（誰からの助けも借りず、自分達でスムーズに試合が進められること。）
6. 試合方法 全試合1セットマッチ（ノーアドバンテージ）
7. ウォーミングアップ 全試合サービス4本のみとします。
8. 使用球 ダンロップ イエロー（公認球）
9. 注意
 - a. 次の試合のひかえとして指定されたら、そのコートのおそばにいること。
 - b. コート内には選手と大会委員以外は入れない。
 - c. 試合中どんなアドバイスや助言もうけてはならない。応援は声を出さないこと。
以上に違反したプレーヤー、コーチ、観客は、警告に従わない時退場（失格）させられる。
 - d. プレー中の自然的体力消耗（ケイレン等）による中断は認めない。
 - e. 会場内や道路では絶対に練習しないこと。
 - f. テニスシューズを必ず着用すること。服装はテニスウェアを着用すること。
Tシャツは不可。
10. ロービングアンパイヤーに関して この大会では、ロービングアンパイヤーが以下のことがらを行います。
 - a. 不正確な判定をオーバールールする。
(注) 「グッド」のボールを「アウト（フォールト）」とコールして、オーバールールされた選手の扱いはルールに従います。
 - b. コールが正しく、大きな声で、また明確なジェスチャーでなされているかを監視する。
 - c. フットフォールトをコールする。
 - d. 時間の管理をする。（ウォームアップ／チェンジオーバー／ポイント間、等）
 - e. 服装をチェックする。
 - f. スポーツマンシップに反する行為を監視する。
 - g. 「コーチング」の監視。
(注) 言葉はもちろん、合図・目配せを含むので、選手は試合中は観客と目を合わせないようにして誤解の無いようにすべきです。

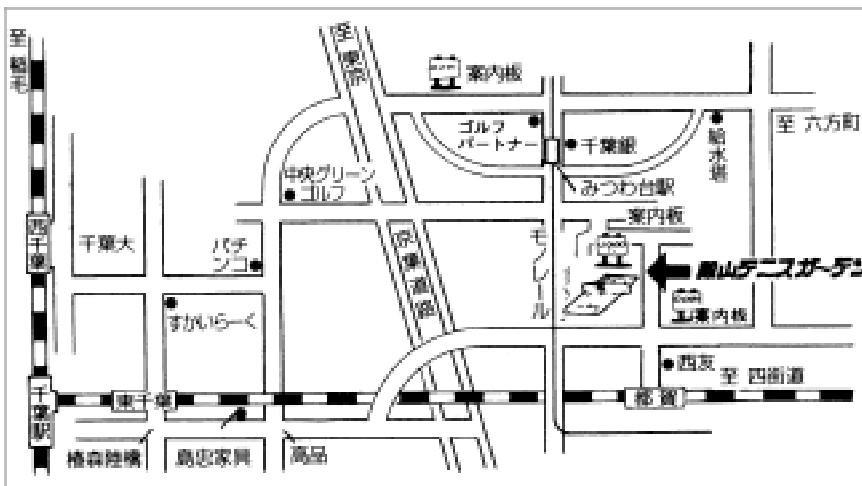
会場案内図

〔千葉市営青葉の森テニスコート〕



- JR千葉駅より中央バス2番線 青葉の森公園入口下車

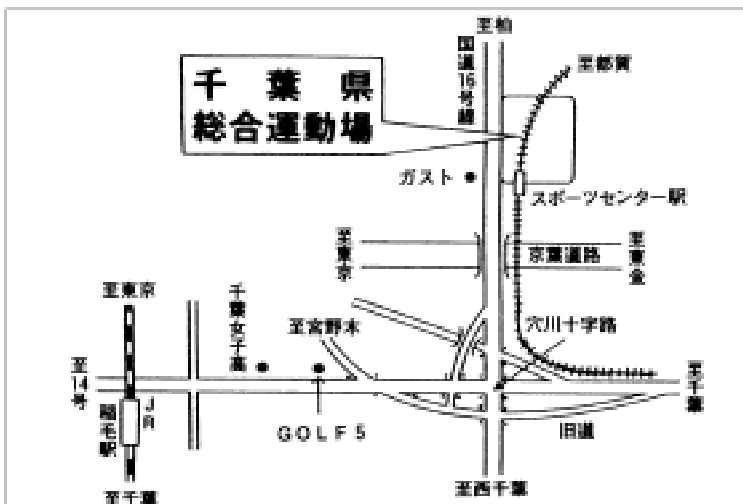
〔殿山テニスガーデン〕



- JR千葉駅よりモノレール みつわ台駅下車徒歩7分
- JR都賀駅より徒歩12分
- JR千葉駅より内陸バスみつわ台行 みつわ台2丁目下車徒歩5分

☎
(287)
0101

〔千葉県総合運動場〕天台テニスコート



市営高浜コート・鷹之台テニスクラブはP24に掲載しております。

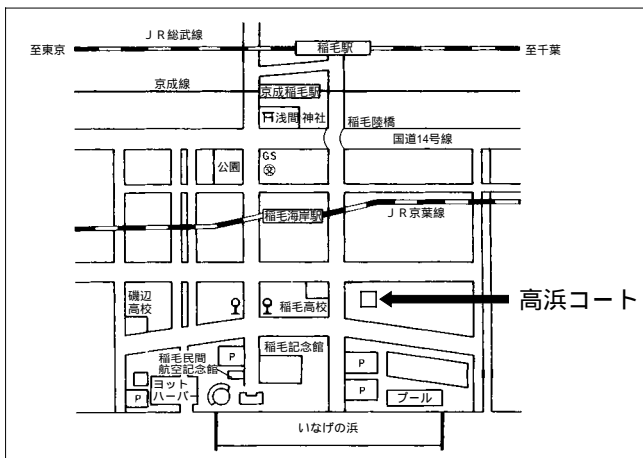
- JR稲毛駅よりバス15分
こてはし団地又は草野車庫行 「スポーツセンター」駅下車
- JR都賀駅よりモノレール10分 ● JR千葉駅よりモノレール15分

千葉市テニス協会ジュニア委員会 直通電話 ☎090-5585-7868

会場案内図

青葉の森テニスコート
 殿山テニスガーデン
 県総合運動場は
 P 2 に掲載しております

〔市営高浜コート〕



J R 稲毛駅 稲毛海岸駅より海浜交通バス
 稲毛高校前下車 千葉市美浜区高浜 2 - 1

〔鷹之台テニスクラブ〕



京成電鉄勝田台駅 南口 2 番のりば (草野車庫・スポーツセンター駅) よりバス 12 分 上横戸下車徒歩 2 分
 東関東自動車道 千葉北インターより 16 号線で 3 km
 ☎ 043 - 259 - 8281